



# CATALOG 2023-2024







## CONTENT – CONTENU

01. About us – À propos de nous

03. Freestanding Collection

23. Water Collection

53. Shower trays – *Receveurs de douche*

61 . Shower cabins and shower screens  
*Cabines et parois de douche*

66. Hydromassage & aeromassage systems  
*Systèmes d'hydromassage et d'airmassage*



## FIBREX-INTERNATIONALIZATION

## FIBREX – INTERNATIONALISATION



### ABOUT US

We are a family business, with Romanian capital, being pioneers in the field of composite materials in Romania, having contact with this market in the early 90s.

The main achievements that led to what is today Fibrex, are: the manufacture of the first polyester enamel bathtub and the first acrylic bathtub, their endowment with hydro massage systems, as well as the realization of Spa-type mini-pools, respectively monoblock pools.



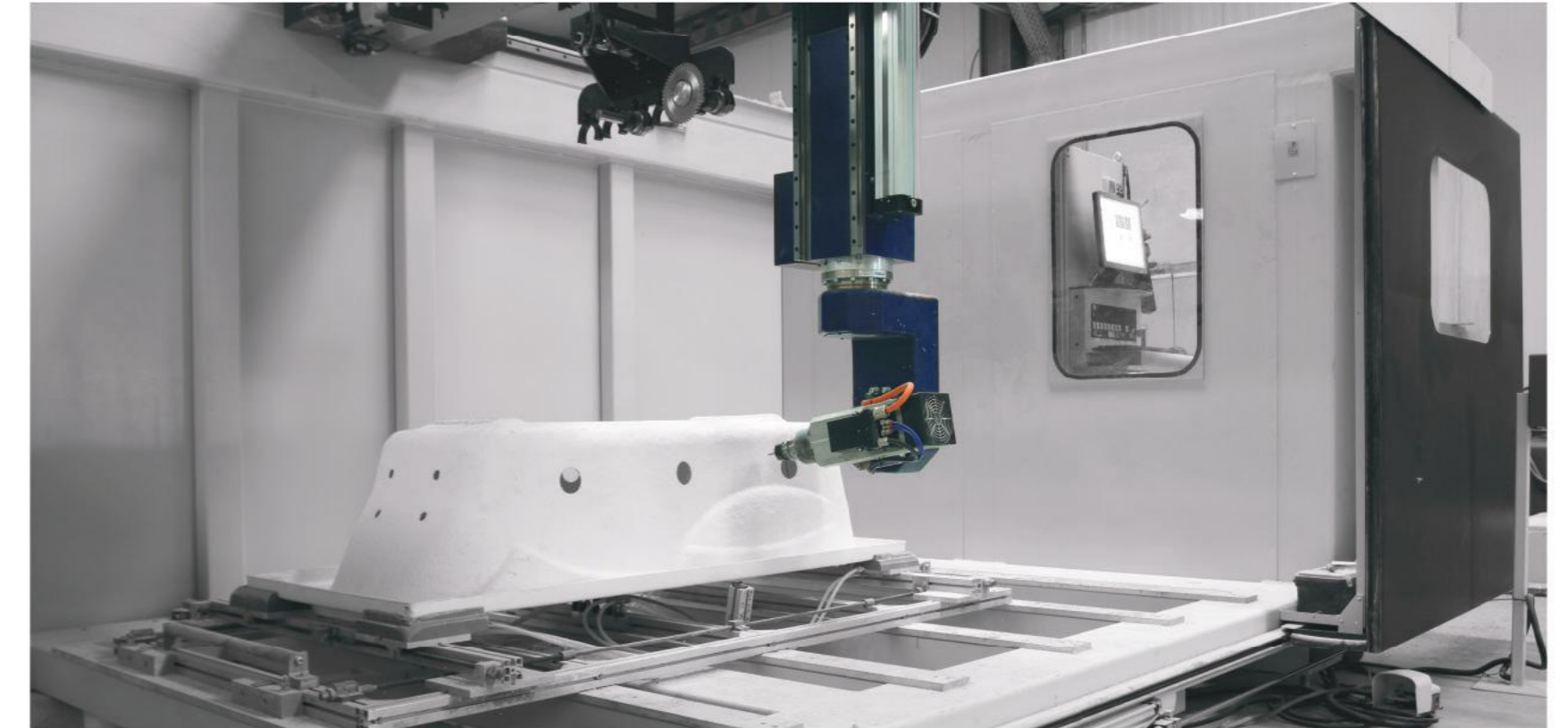
### À PROPOS DE NOUS

Nous sommes une entreprise familiale, à capital roumain, pionnière dans le domaine des matériaux composites en Roumanie, prenant contact avec ce marché au début des années 90.

Les principales réalisations qui ont mené à ce qu'est Fibrex aujourd'hui sont : la fabrication de la première baignoire en émail polyester et de la première baignoire en acrylique, les équipant de systèmes d'hydro-massage, ainsi que la création de mini-piscines.

The company's activity is the manufacture of sanitary ware made of acrylic plates and products made of composite materials - classic and freestanding bathtubs, shower trays and showercabins, monoblock pools, mini-pools of spa type, as well as various components for industry.

L'activité de l'entreprise est la production des objets sanitaires à partir de plaques acryliques et de produits à partir de matériaux composites - baignoires classiques et autoportantes, receveurs de douche et cabines de douche, piscines monoblocs, mini-piscines de type spa, ainsi que divers composants pour l'industrie.



Over the course of more than 30 years of studies, research, but above all work, the Fibrex team has constantly improved its production lines and technology related to the realization of its products, which is also demonstrated by the more than 2,000,000 products delivered to customers worldwide.

Tout au long de plus de 30 ans d'études, de recherches, mais surtout de travail, l'équipe Fibrex n'a cessé d'améliorer ses lignes de production et la technologie liée à la création de ses produits, un fait démontré par les plus de 2 000 000 de produits livrés aux clients à travers le monde.



Innovation through technology and the creation of sustainable, easily recyclable products for the purpose of protecting the environment are the pillars on which our company was built. Supporting and improving these values is our primary mission.

L'innovation par la technologie et la création de produits durables et facilement recyclables afin de protéger l'environnement sont les piliers sur lesquels notre entreprise a été construite. Le maintien et la valorisation de ces valeurs est notre mission première.

We design, design and manufacture with our customers!  
Thank you for choosing products proudly made in Romania!

Nous concevons et fabriquons avec nos clients!  
Nous vous remercions d'avoir choisi des produits fabriqués avec fierté en Roumanie!







## OSLO

Simple, spacious and with a minimalist design, the Oslo tub is suitable for any ambient style.

Oslo gives you more freedom in the arrangement of the bathroom area, having the possibility to position it even outside the environment of a bathroom.

*Simple, spacieuse et au design minimaliste, la baignoire Oslo convient à tous les styles d'ambiance.*

*Oslo vous offre plus de liberté dans l'aménagement de l'espace salle de bain, en ayant la possibilité de le positionner même en dehors de l'environnement de la salle de bain.*

## RECOMMENDED COLORS - COULEURS RECOMMANDÉES



Limonite  
Limonite



Beige Red  
Beige Rouge



Black  
Noir



Pastel Purple  
Violet Pastel



White  
Blanc



RAL colors - on demand  
Couleurs RAL - sur demande

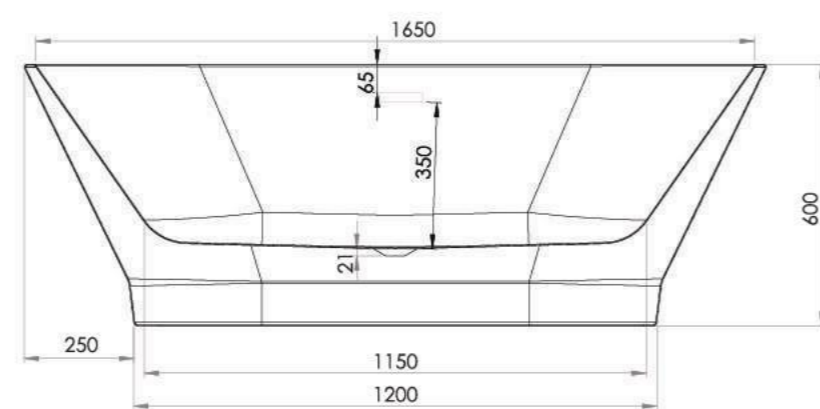
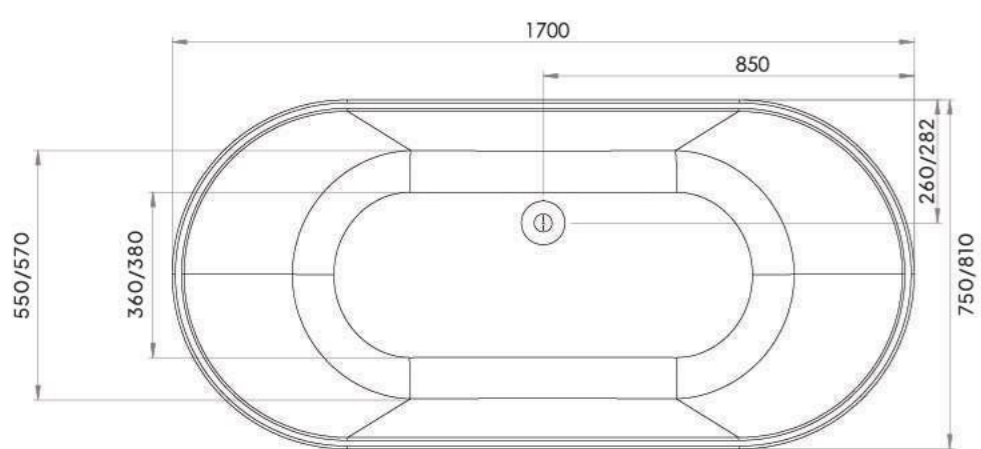


# OSLO

**DIMENSIONS:**  
1700x750x600 / 1700x800x600

Glossy white acrylic  
Automatic siphon / Click-clack siphon with overflow  
Easy to clean and maintain  
Customization in different colors available.

*Acrylique blanc brillant  
Automatique siphon / Click-clack siphon avec trop  
Facile à nettoyer et à entretenir  
Personnalisation en différentes couleurs disponibles.*







## BRISTOL

Simple, spacious and with a minimalist design, the Bristol bathtub is suitable for any ambient style.

Being a back-to-wall freestanding bathtub we recommend mounting to the wall.

*Simple, spacieuse et au design minimaliste, la baignoire Bristol convient à tous les styles d'ambiance.*

*Étant une baignoire autoportante dos au mur, on recommande un montage mural.*

## RECOMMENDED COLORS - COULEURS RECOMMANDÉES



Limonite  
Limonite



Beige Red  
Beige Rouge



Black  
Noir



Pastel Purple  
Violet Pastel



White  
Blanc



RAL colors - on demand  
Couleurs RAL - sur demande

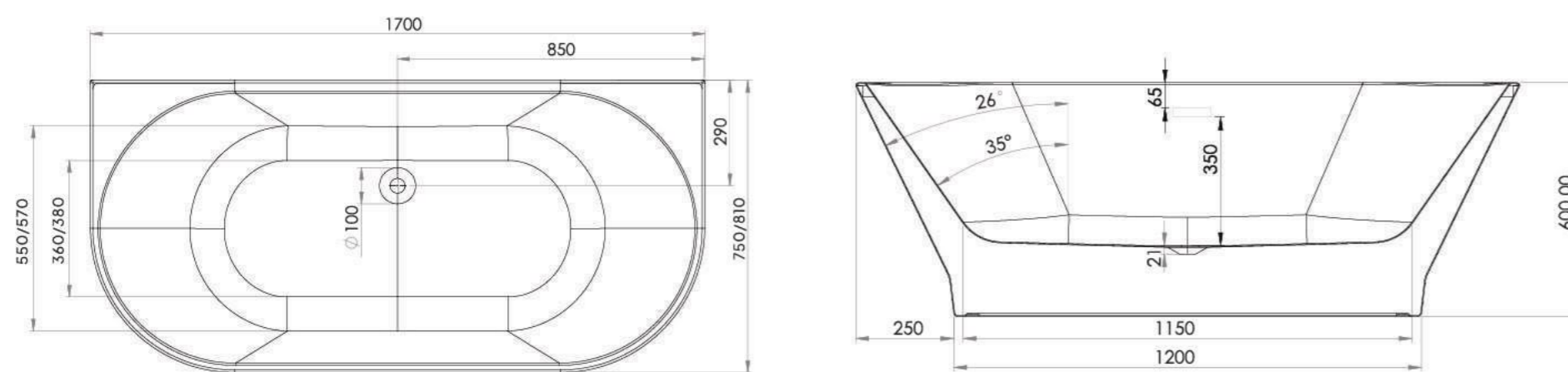


# BRISTOL

**DIMENSIONS:**  
1700x750x600 / 1700x810x600

Glossy white acrylic  
Back to wall model  
Automatic siphon / click clack siphon with overflow  
Easy to clean and maintain  
Customization in different colors available.

*Acrylique blanc brillant  
Automatique siphon / Click-clack siphon avec trop  
Facile à nettoyer et à entretenir  
Personnalisation en différentes couleurs disponibles.*







## KNOSSOS

It is distinguished by its asymmetrical and classic retro design, which gives your bathroom a bohemian look.

This concept gives you more freedom in the arrangement of the bathroom area, having the possibility to position it even outside the environment of a bathroom.

*Elle se distingue par son design rétro asymétrique et classique, qui donne à votre salle de bain un aspect bohème.*

*Ce concept vous donne plus de liberté dans l'aménagement de l'espace salle de bain, en ayant la possibilité de le positionner même en dehors de l'environnement de la salle de bain.*

## RECOMMENDED COLORS - COULEURS RECOMMANDÉES



Limonite  
Limonite



Beige Red  
Beige Rouge



Black  
Noir



Pastel Purple  
Violet Pastel



White  
Blanc



RAL colors - on demand  
Couleurs RAL - sur demande

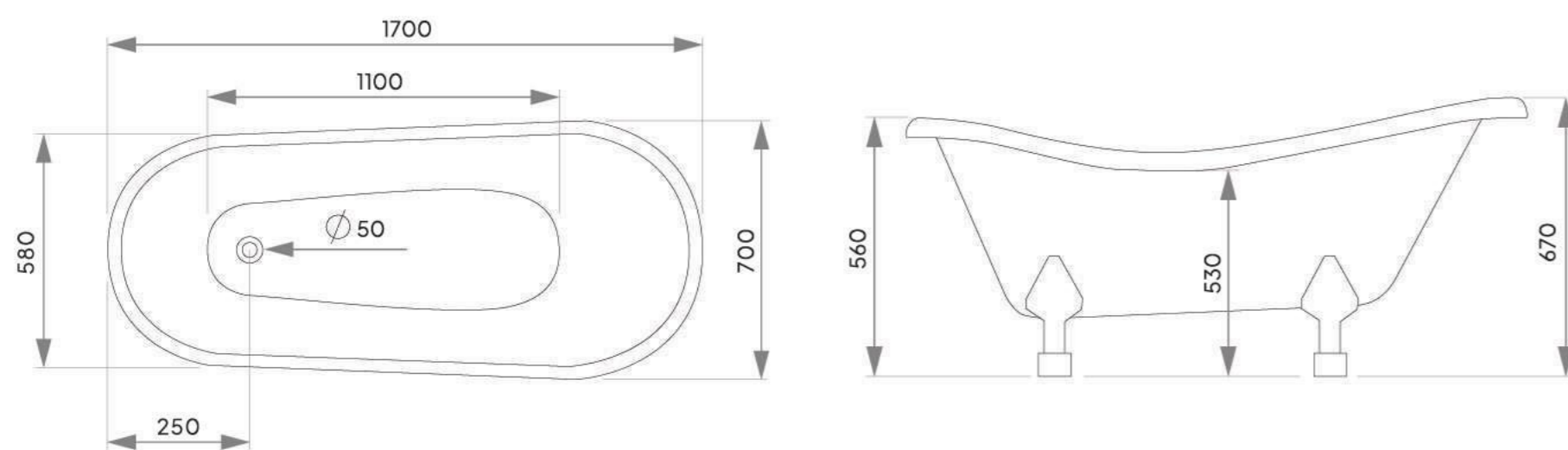


# KNOSSOS

**DIMENSIONS:**  
1700x700x600

Gelcoat finish  
Click-clack siphon  
Easy to clean and maintain  
Customization in different colors available

*Finition gelcoat  
Siphon de type clic-clac  
Facile à nettoyer et à entretenir  
Personnalisation en différentes couleurs disponibles.*







## ONTARIO

Do you want a freestanding bathtub model, but are you limited by space in the arrangement of the bathroom area?

Ontario is available in two mounting options, left or right, with corner positioning.

*Vous souhaitez un modèle de baignoire autoportante, mais vous êtes limité par l'espace dans l'aménagement de l'espace salle de bain?*

*Ontario est disponible en deux options de montage, gauche ou droite, avec positionnement.*



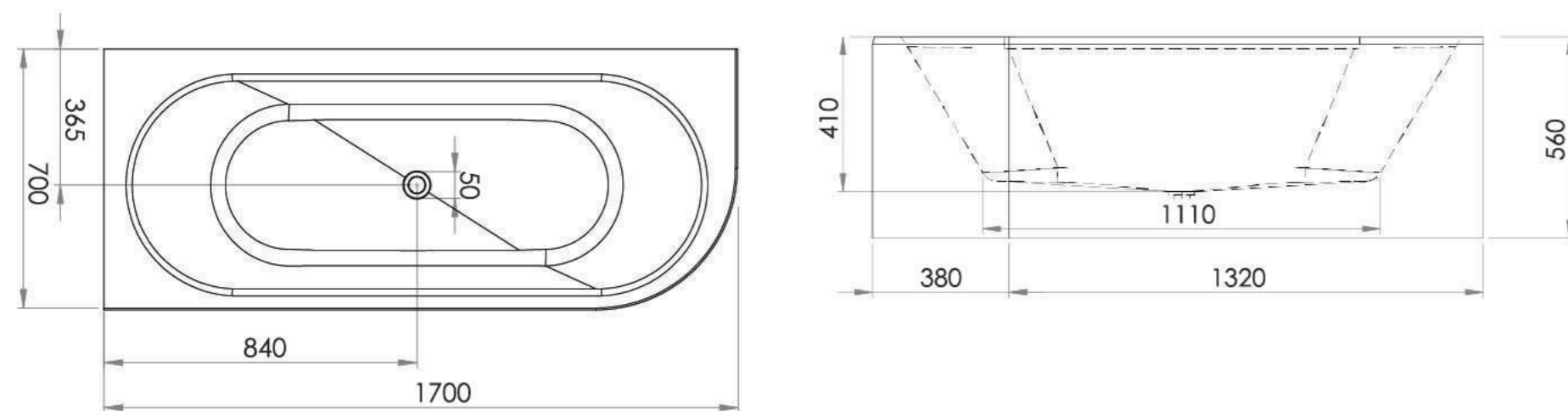
# ONTARIO

Right corner version - *Version coin droit*

**DIMENSIONS:**  
1700x700x600

Glossy white acrylic  
Automatic siphon / Click clack siphon with overflow  
Easy to clean and maintain

*Acrylique blanc brillant*  
Automatique siphon / Click-clack siphon avec trop  
Facile à nettoyer et à entretenir



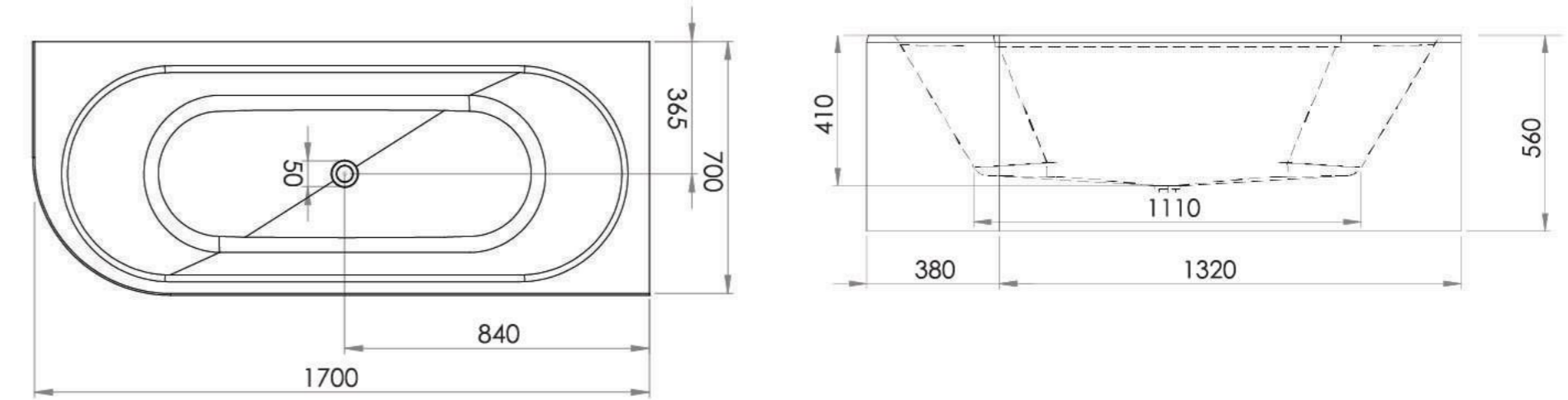
# ONTARIO

Left corner version - *Version coin gauche*

**DIMENSIONS:**  
1700x700x600

Glossy white acrylic  
Automatic siphon / Click clack siphon with overflow  
Easy to clean and maintain

*Acrylique blanc brillant*  
Automatique siphon / Click-clack siphon avec trop  
Facile à nettoyer et à entretenir







## MALMO

### DIMENSIONS:

1500x700x600 / 1700x750x600 / 1800x800x600

Glossy white acrylic  
Automatic siphon / Click-clack siphon with overflow  
Easy to clean and maintain  
Customization in different colors available

Acrylique blanc brillant  
Automatique siphon / Click-clack siphon avec trop  
Facile à nettoyer et à entretenir  
Personnalisation en différentes couleurs disponibles.



## MALMO

Simple, spacious and with a minimalist design, the Malmo bathtub takes on the characteristics of the other two models Oslo and Bristol, the only difference being related to the shape of the mask, both in the classic model (oval) and in the back to wall.

Simple, spacieuse et au design minimaliste, la baignoire Malmo reprend les caractéristiques des deux autres modèles Oslo et Bristol, la seule différence étant liée à la forme du masque, aussi bien dans les modèles classiques (ovale) que dos au mur.

### RECOMMENDED COLORS - COULEURS RECOMMANDÉES



Limonite  
Limonite



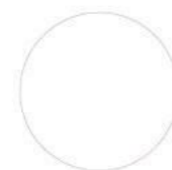
Beige Red  
Beige Rouge



Black  
Noir



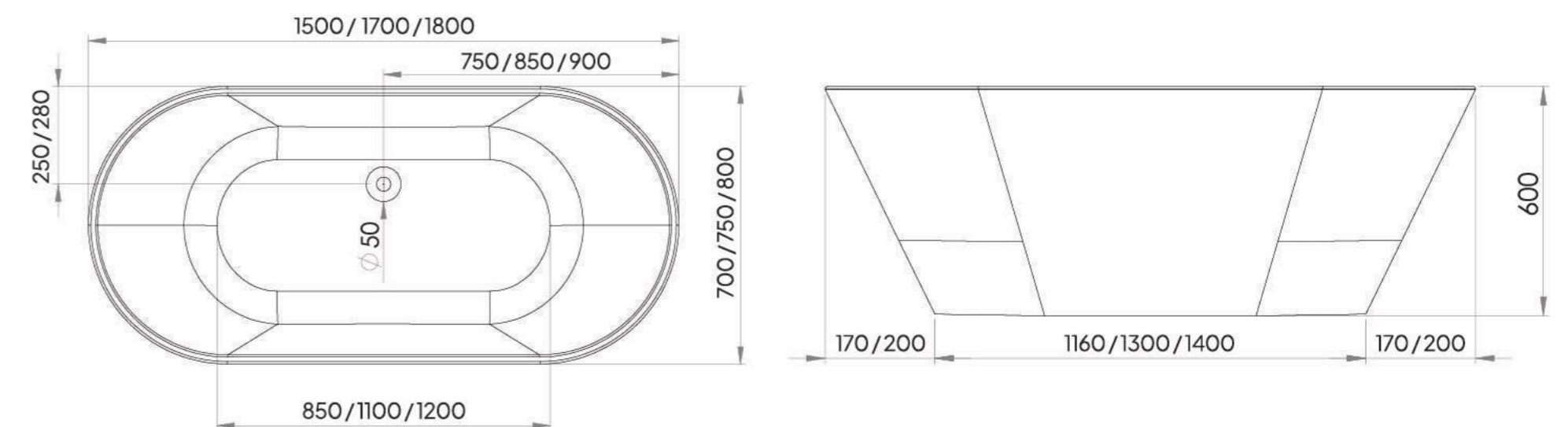
Pastel Purple  
Violet Pastel



White  
Blanc



RAL colors - on demand  
Couleurs RAL - sur demande







## MALMO back to wall

**DIMENSIONS:**  
1800x800x600

Glossy white acrylic  
Automatic siphon / Click-clack siphon with overflow (back to wall model)  
Easy to clean and maintain  
Customization in different colors available

*Acrylique blanc brillant*  
*Automatique siphon / Click-clack siphon avec trop (modèle dos au mur)*  
*Facile à nettoyer et à entretenir*  
*Personnalisation en différentes couleurs disponibles.*



## MALMO back to wall

Simple, spacious and with a minimalist design, the Malmo bathtub takes on the characteristics of the other two models Oslo and Bristol, the only difference being related to the shape of the mask, both in the classic model (oval) and in the back to wall (wall positioning).

*Simple, spacieuse et au design minimaliste, la baignoire Malmo reprend les caractéristiques des deux autres modèles Oslo et Bristol, la seule différence étant liée à la forme du masque, aussi bien dans les modèles classiques (ovale) que dos au mur.*

### RECOMMENDED COLORS - COULEURS RECOMMANDÉES



Limonite  
Limonite



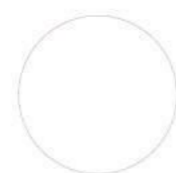
Beige Red  
Beige Rouge



Black  
Noir



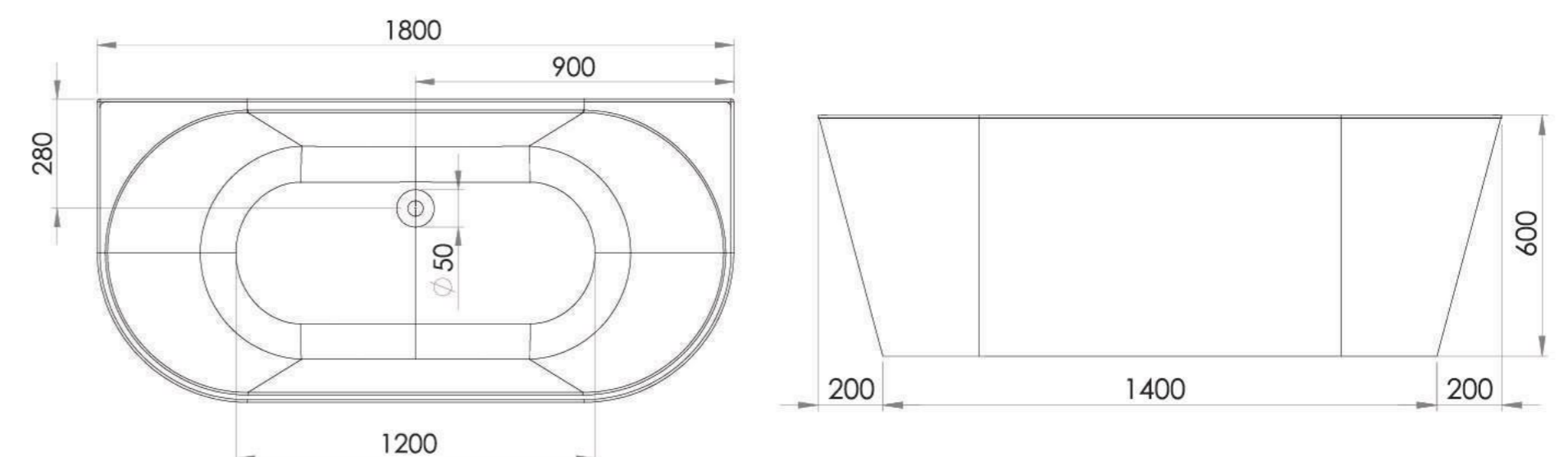
Pastel Purple  
Violet Pastel



White  
Blanc



RAL colors - on demand  
Couleurs RAL - sur demande







## NUOVA

**DIMENSIONS:**  
1700x750x600

Glossy white acrylic  
Automatic siphon / Click-clack siphon with overflow  
Easy to clean and maintain  
Customization in different colors available

*Acrylique blanc brillant  
Automatique siphon / Click-clack siphon avec trop  
Facile à nettoyer et à entretenir  
Personnalisation en différentes couleurs disponibles.*



## NUOVA

It is a rectangular freestanding bathtub with a minimalist design and a very generous interior space.

It gives you great freedom in the arrangement of the bathroom area, being able to position it both in the back to wall version (at the wall) and free, in the middle of your bathroom.

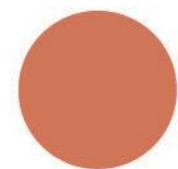
*C'est une baignoire autoportante rectangulaire, au design minimaliste et à l'espace intérieur très généreux.*

*Cela vous donne une grande liberté dans l'aménagement de l'espace salle de bain, en ayant la possibilité de le positionner à la fois dans la version dos au mur et libre, au milieu de votre salle de bain.*

### RECOMMENDED COLORS - COULEURS RECOMMANDÉES



Limonite  
Limonite



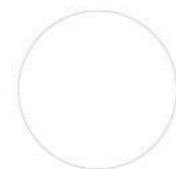
Beige Red  
Beige Rouge



Black  
Noir



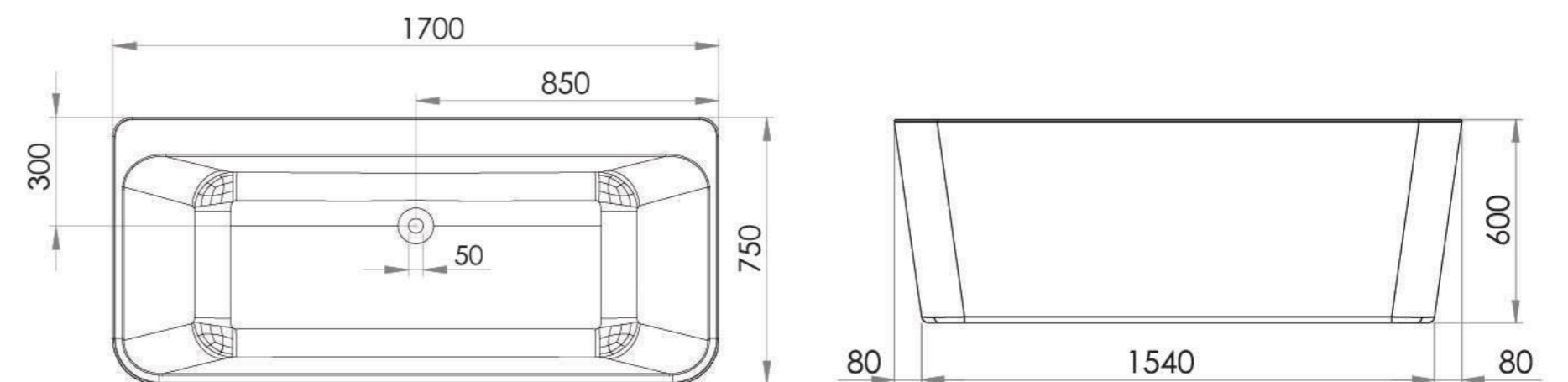
Pastel Purple  
Violet Pastel



White  
Blanc



RAL colors - on demand  
Couleurs RAL - sur demande





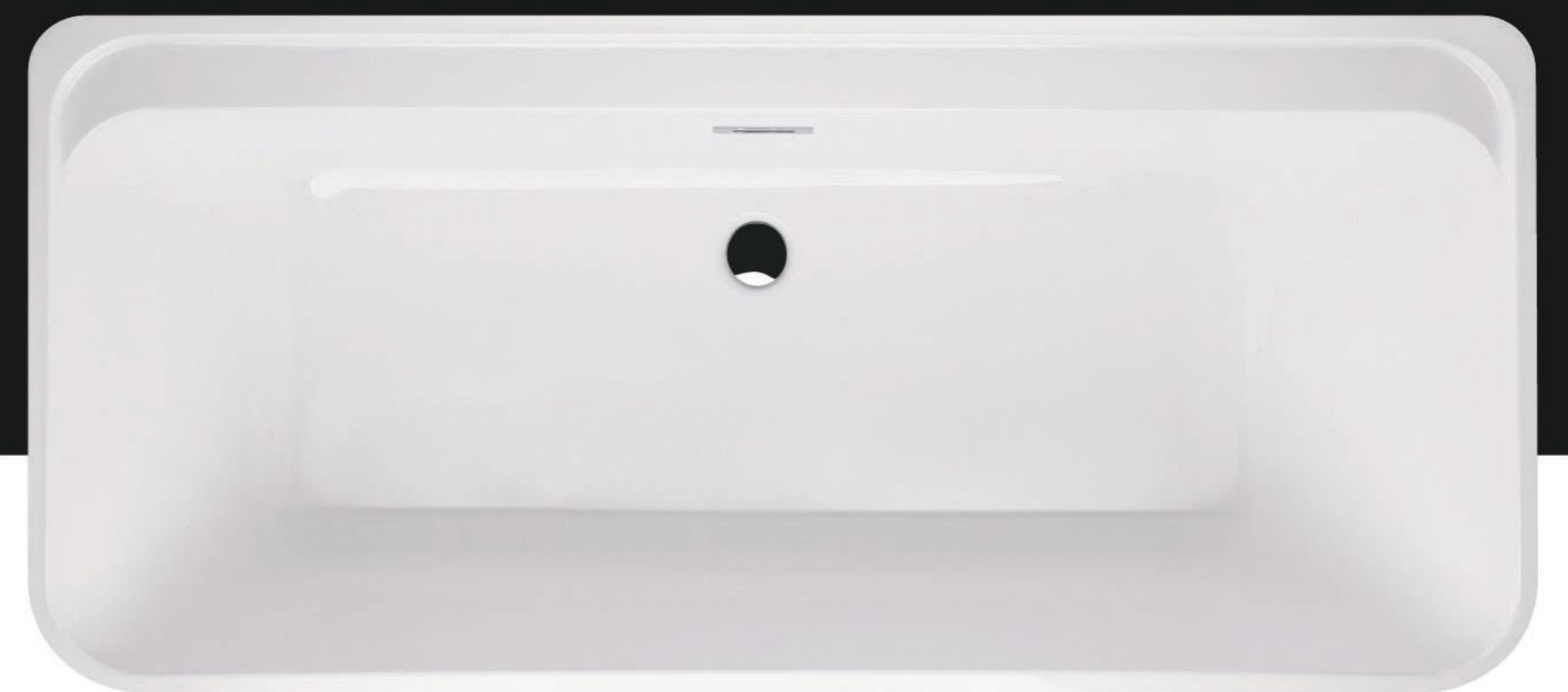


## NUOVA STS

**DIMENSIONS:**  
1700x750x600

Glossy white acrylic  
Automatic siphon / Click-clack siphon with overflow  
Storage space for bathroom products on one of the long sides of the bathtub  
Easy to clean and maintain  
Customization in different colors available

Acrylique blanc brillant  
Automatique siphon / Click-clack siphon avec trop  
Espace de rangement pour les solutions de bain sur l'un des côtés longs de la baignoire  
Facile à nettoyer et à entretenir  
Personnalisation en différentes couleurs disponibles.



## NUOVA STS

It is a rectangular freestanding bathtub with a minimalist design and a very generous interior space.

It gives you great freedom in the arrangement of the bathroom area, being able to position it both in the back to wall version (at the wall) and free, in the middle of your bathroom.

*C'est une baignoire autoportante rectangulaire, au design minimaliste et à l'espace intérieur très généreux.*

*Cela vous donne une grande liberté dans l'aménagement de l'espace salle de bain, en ayant la possibilité de le positionner à la fois dans la version dos au mur et libre, au milieu de votre salle de bain.*

### RECOMMENDED COLORS - COULEURS RECOMMANDÉES



Limonite  
Limonite



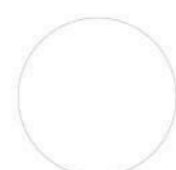
Beige Red  
Beige Rouge



Black  
Noir



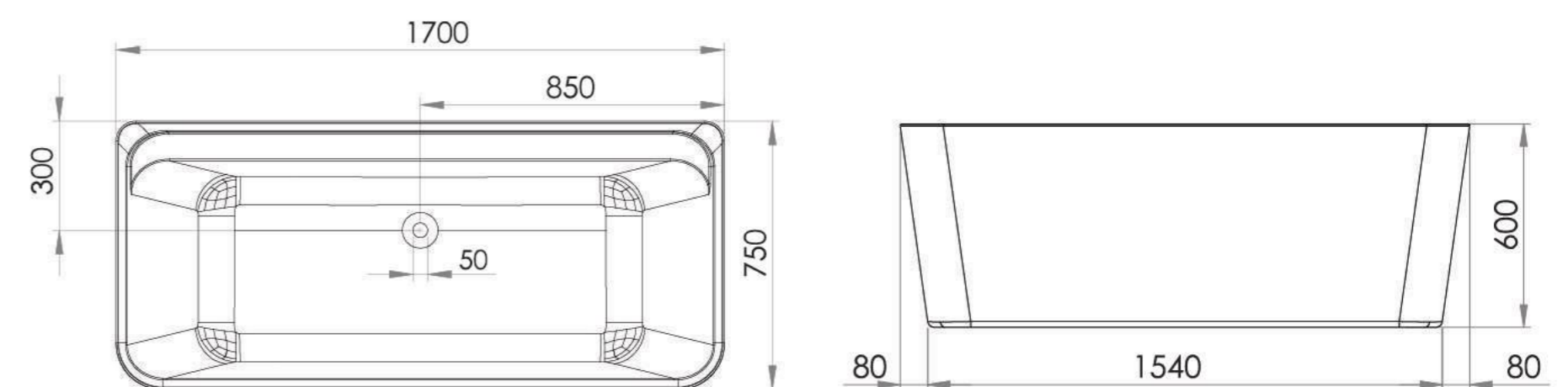
Pastel Purple  
Violet Pastel



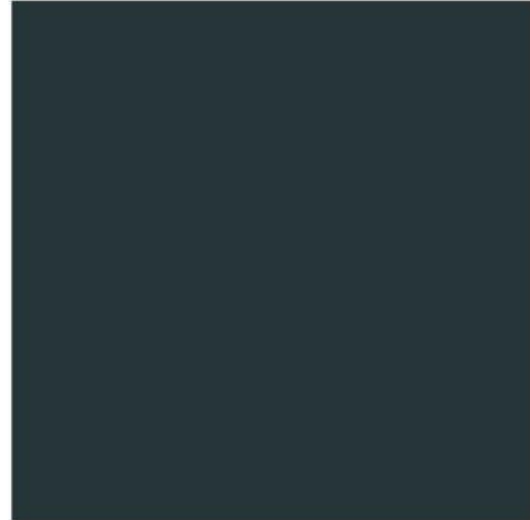
White  
Blanc



RAL colors - on demand  
Couleurs RAL - sur demande







## QUADRA

The Quadra bathtub is a model with minimalist design and straight lines, giving a touch of sophistication to any bathroom space.

*La baignoire Quadra est un modèle au design minimaliste et aux lignes droites, offrant un raffinement supplémentaire à l'espace de la salle de bain.*

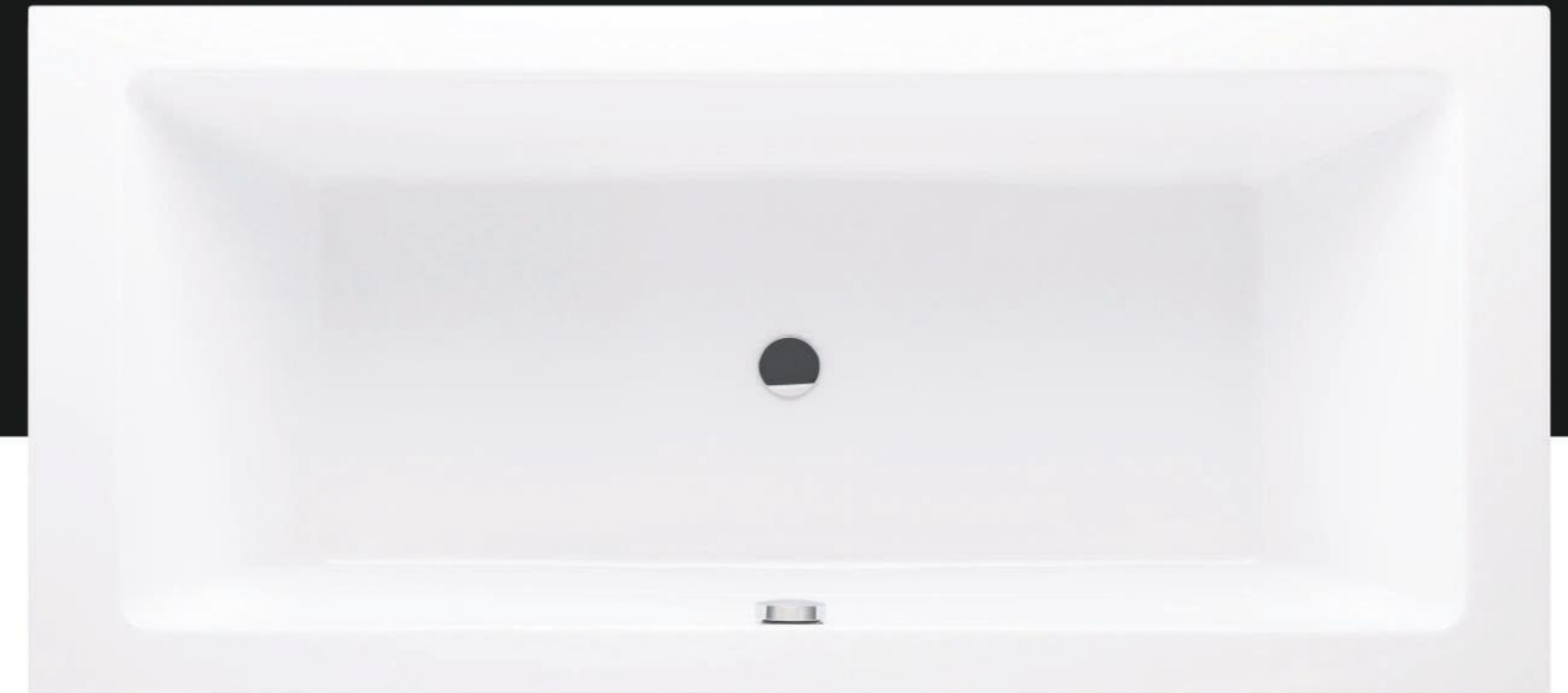
## QUADRA

### DIMENSIONS:

1600x700 / 1700x700 / 1700x800 / 1800x800 / 1800x1000

It is made of antibacterial sanitary acrylic and is available in several sizes.  
It can be accessorized with the well-known Hydro Massage and aero massage systems from our portfolio.  
Optional accessories - front and side panel, adjustable metal bracket, Viega automatic siphon.

Elle est fabriquée en acrylique sanitaire antibactérien et est disponible en plusieurs tailles.  
Elle peut être accessoirisée avec les systèmes d'hydro-massage et de massage à air bien connus de notre portefeuille.  
Accessoires en option - panneaux avant et latéraux, support métallique réglable, siphon automatique Viega.





## CUBIC

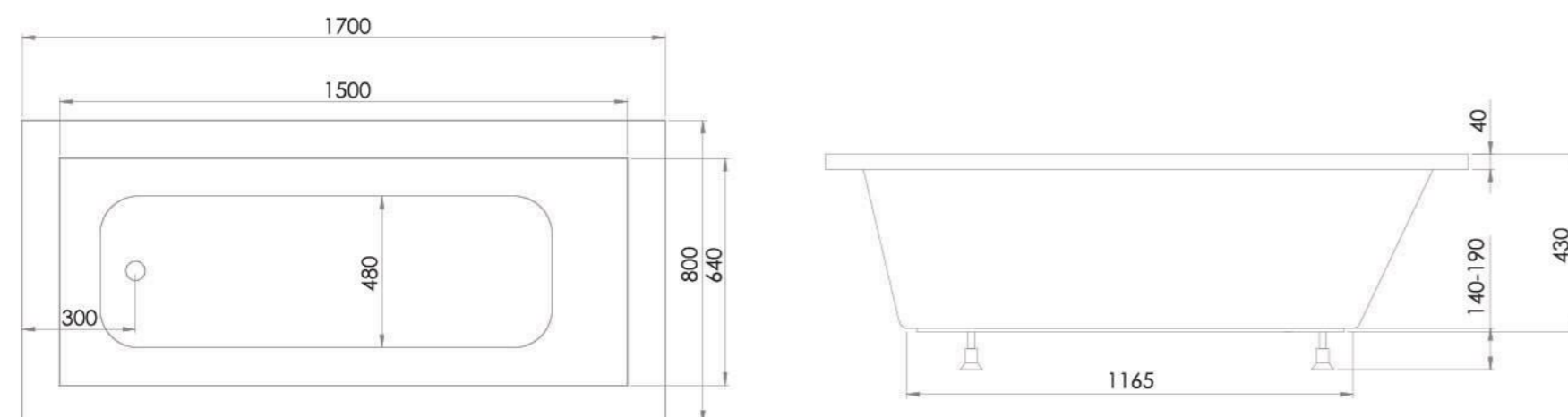
**DIMENSIONS:**  
1700x800x430

It is a rectangular tub, made of antibacterial acrylic plate. Antibacterial acrylic products benefit from strength, durability, rigidity, do not fade and do not lose their attractiveness because they are mass colored.

Customizable with a range of accessories for your well-being - front and side panel/mask, adjustable metal stand, simple or automatic Viega siphon, hydro massage, aero massage and chromo therapy systems, bath batteries or headrests.

*C'est une baignoire rectangulaire, en plaque acrylique antibactérienne. Les produits acryliques antibactériens bénéficient de résistance, de durabilité, de rigidité, ne se décolorent pas et ne perdent pas leur attrait car ils sont teints dans la masse.*

*Personnalisable avec une gamme d'accessoires pour votre bien-être - panneau/masque frontal et latéral, support métallique réglable, siphon Viega simple ou automatique, systèmes d'hydromassage, de massage à air et de chromothérapie, robinets de baignoire ou appuis-tête.*



## NIO

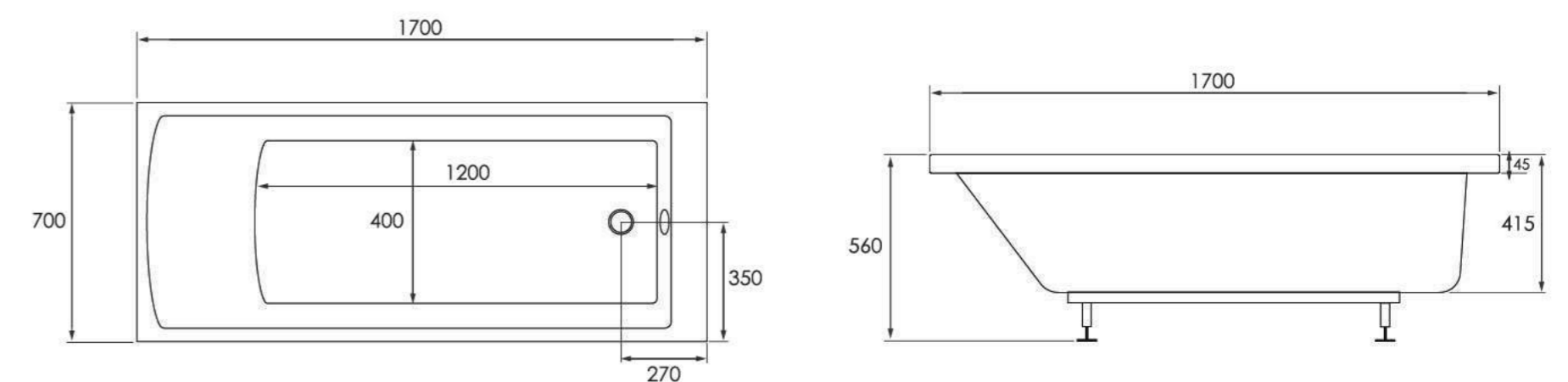
**DIMENSIONS:**  
1700x700x420

It is a rectangular tub, made of antibacterial acrylic plate. Antibacterial acrylic products benefit from strength, durability, rigidity, do not fade and do not lose their attractiveness because they are mass colored.

Customizable with a range of accessories for your well-being - front and side panel/mask, adjustable metal stand, simple or automatic Viega siphon, aero massage and chromo therapy systems, bath batteries or headrests.

*C'est une baignoire rectangulaire, en plaque acrylique antibactérienne. Les produits acryliques antibactériens bénéficient de résistance, de durabilité, de rigidité, ne se décolorent pas et ne perdent pas leur attrait car ils sont teints dans la masse.*

*Personnalisable avec une gamme d'accessoires pour votre bien-être - panneau/masque frontal et latéral, support métallique réglable, siphon Viega simple ou automatique, systèmes d'hydro-massage, de massage à air et de chromothérapie, robinets de baignoire ou appuis-tête.*







## SENSE I

Sense is the result of a thorough design process, a process oriented towards comfort and relaxation. These two attributes are obtained by a generous inner gauge. With the three geometry variants, and for each variant several standard sizes, you will find the perfect place in your home. The minimalist lines of the Sense range are designed for a lasting design, a design that will stand out regardless of the trends brought by the future years. An extra touch of diverse ambient compatibility is provided by the composite panel finishes for the straight tub model.

*Sense est le résultat d'un processus de conception minutieux, un processus orienté vers le confort et la détente. Ces deux attributs sont obtenus grâce à une taille intérieure généreuse. Avec les trois variantes de géométrie, et pour chaque variante plusieurs dimensions standard, vous trouverez l'endroit idéal dans votre maison. Les lignes minimalistes de la gamme Sense sont conçues pour un design durable, un design qui se démarquera quelles que soient les tendances futures. Une note supplémentaire de compatibilité environnementale diversifiée est fournie par les finitions des panneaux composites pour le modèle de baignoire verticale.*



Sense bathtubs can be equipped with our already well-known and reliable hydro and aeromassage systems. The possible configurations are multiple, it remains only to choose your bathtub model and your preferred system. These masks of different colors or textures are made up of composite panels, resistant to water and moisture, conditions that are usually formed in the environment of a bathroom. The panels form a rigid frame around the bathtub, however the access to the technical area is facilitated by the simplicity of their assembly and dismantling.

*Les baignoires Sense peuvent être équipées des systèmes de résistance à hydro-massage et massages à air lavables déjà bien connus. Les configurations possibles sont multiples, il ne reste plus qu'à choisir votre modèle et votre système de baignoire préférés. Ces masques de différentes couleurs ou textures sont constitués de panneaux composites, résistants à l'eau et à l'humidité, conditions qui se forment généralement dans la salle de bain. Les panneaux forment un cadre rigide autour de la baignoire, cependant, l'accès à la zone technique est facilité par la simplicité de leur montage et démontage.*

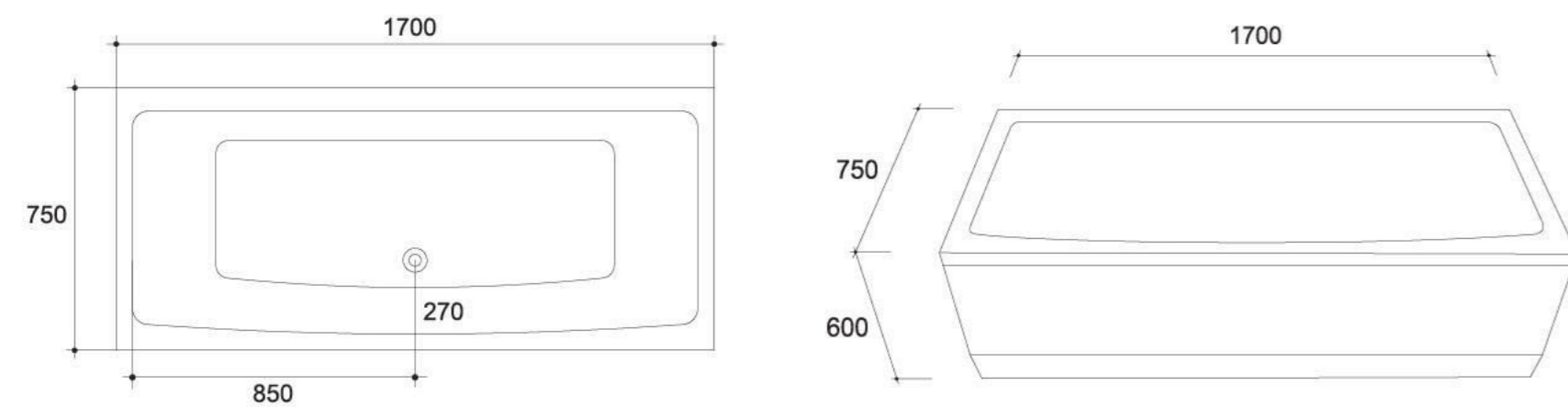
*\* For the full range of colors and textures contact the Fibrex sales representative.*

*\*Pour la gamme complète de couleurs et de textures, contactez votre représentant de ventes Fibrex.*



## SENSE I

**DIMENSIONS:**  
1700x750x450



## ELEGANCE

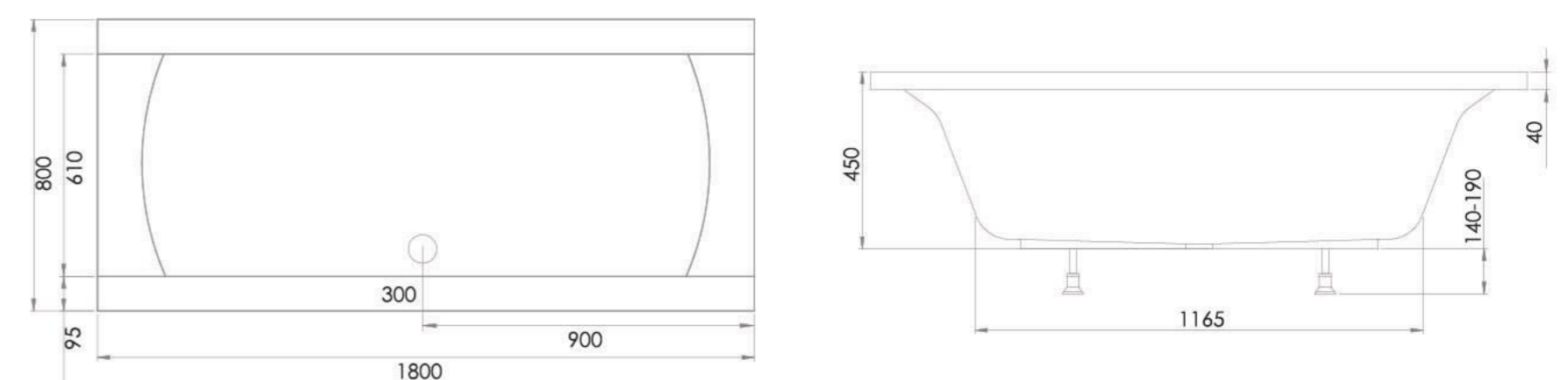
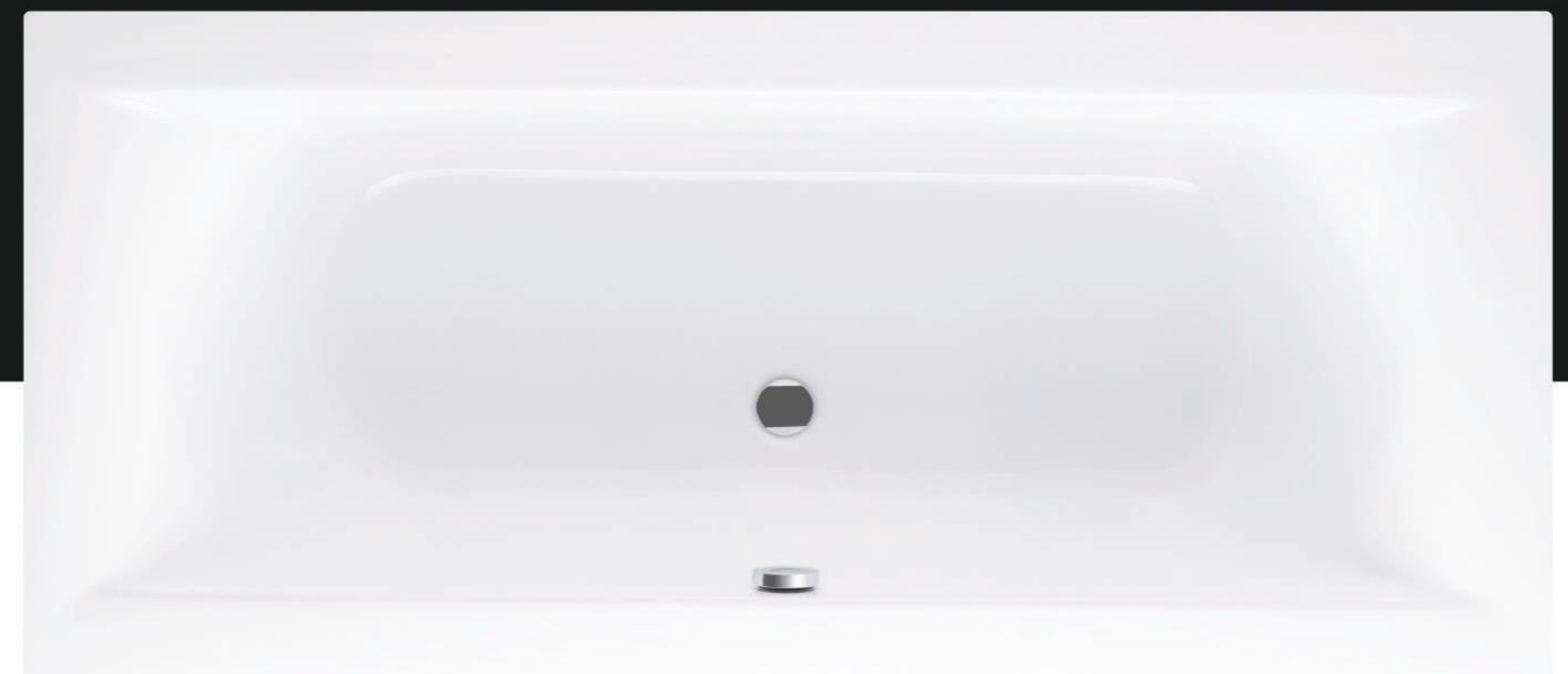
**DIMENSIONS:**  
1800x800x450

It is a rectangular tub, made of antibacterial acrylic plate. Antibacterial acrylic products benefit from strength, durability, rigidity, do not fade and do not lose their attractiveness because they are mass colored.

Customizable with a range of accessories for your well-being - front and side panel/mask, adjustable metal stand, simple or automatic Viega siphon, HydroMassage, aeromassage and chromotherapy systems, bath batteries or headrests.

*C'est une baignoire rectangulaire, en plaque acrylique antibactérienne. Les produits acryliques antibactériens bénéficient de résistance, de durabilité, de rigidité, ne se décolorent pas et ne perdent pas leur attrait car ils sont teints dans la masse.*

*Personnalisable avec une gamme d'accessoires pour votre bien-être - panneau/masque frontal et latéral, support métallique réglable, siphon Viega simple ou automatique, systèmes d'hydromassage, de massage à air et de chromothérapie, robinets de baignoire ou appuis-tête.*





## FANSE

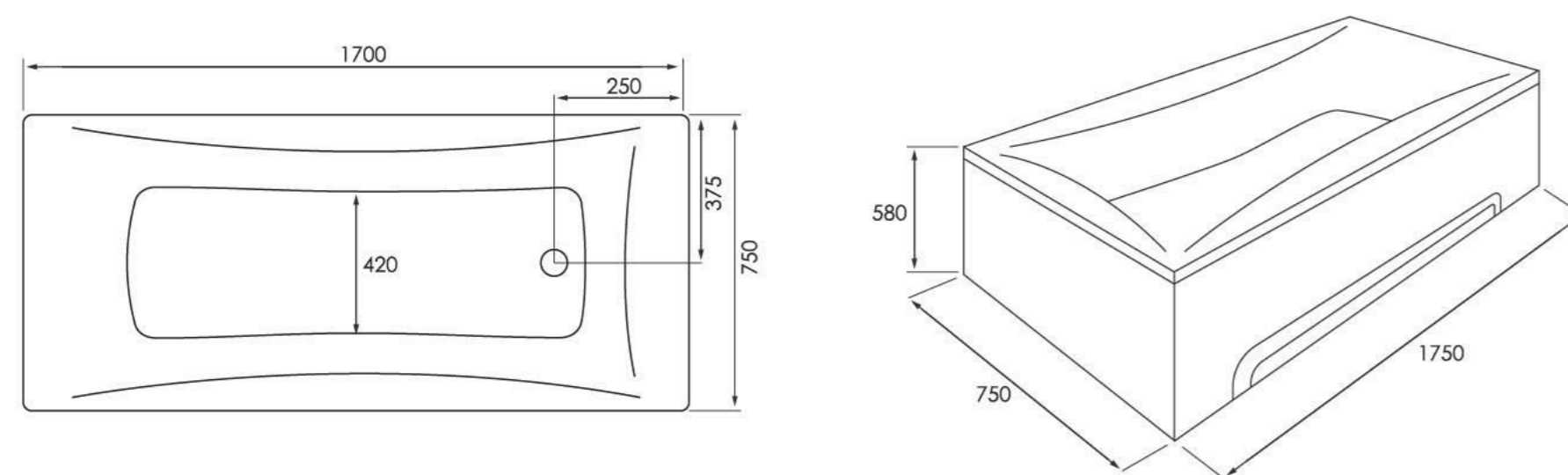
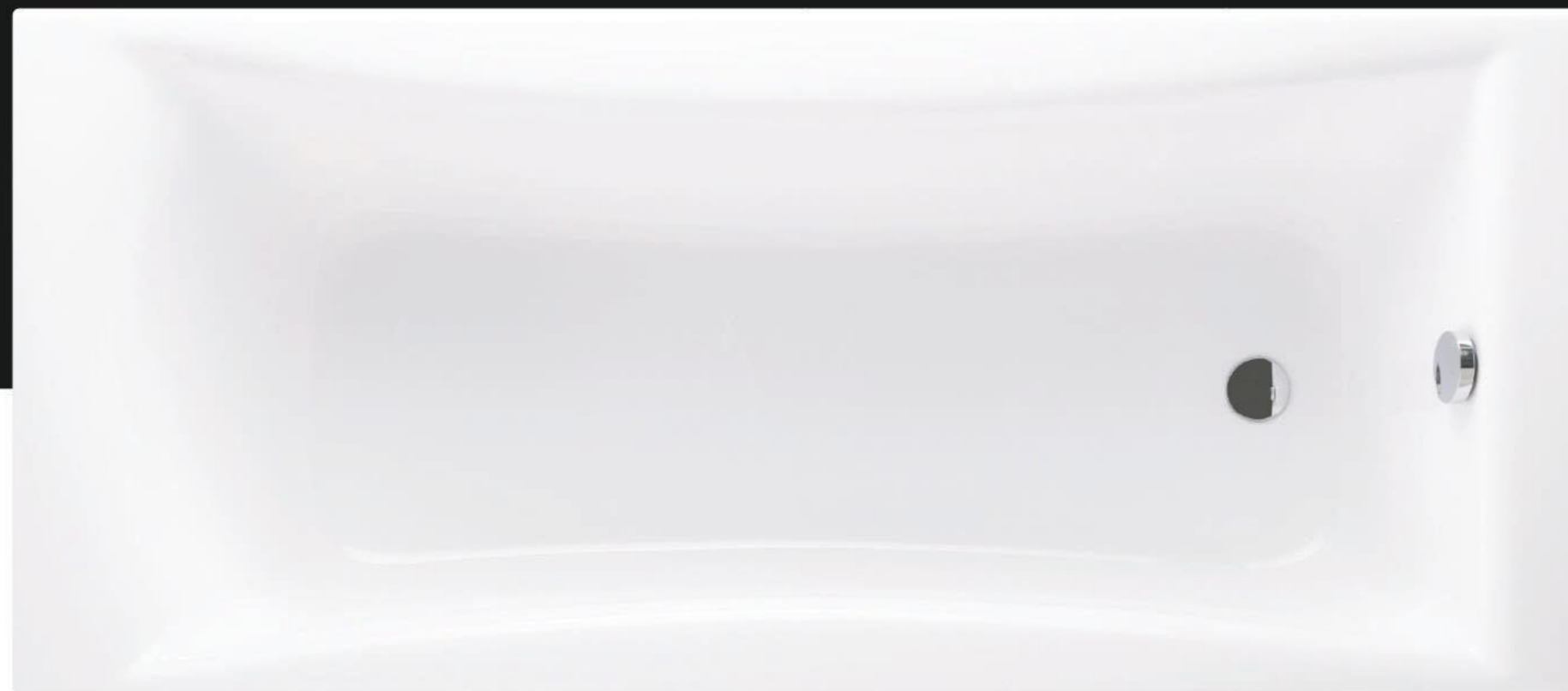
**DIMENSIONS:**  
1700x750x450

It is a rectangular tub, made of antibacterial acrylic plate. Antibacterial acrylic products benefit from strength, durability, rigidity, do not fade and do not lose their attractiveness because they are mass colored.

Customizable with a range of accessories for your well-being - front and side panel/mask, adjustable metal stand, simple or automatic Viega siphon, HydroMassage, aeromassage and chromotherapy systems, bath batteries or headrests.

C'est une baignoire rectangulaire, en plaque acrylique antibactérienne. Les produits acryliques antibactériens bénéficient de résistance, de durabilité, de rigidité, ne se décolorent pas et ne perdent pas leur attrait car ils sont teints dans la masse.

Personnalisable avec une gamme d'accessoires pour votre bien-être - panneau/masque frontal et latéral, support métallique réglable, siphon Viega simple ou automatique, systèmes d'hydromassage, de massage à air et de chromothérapie, robinets de baignoire ou appuis-tête.



## CADET

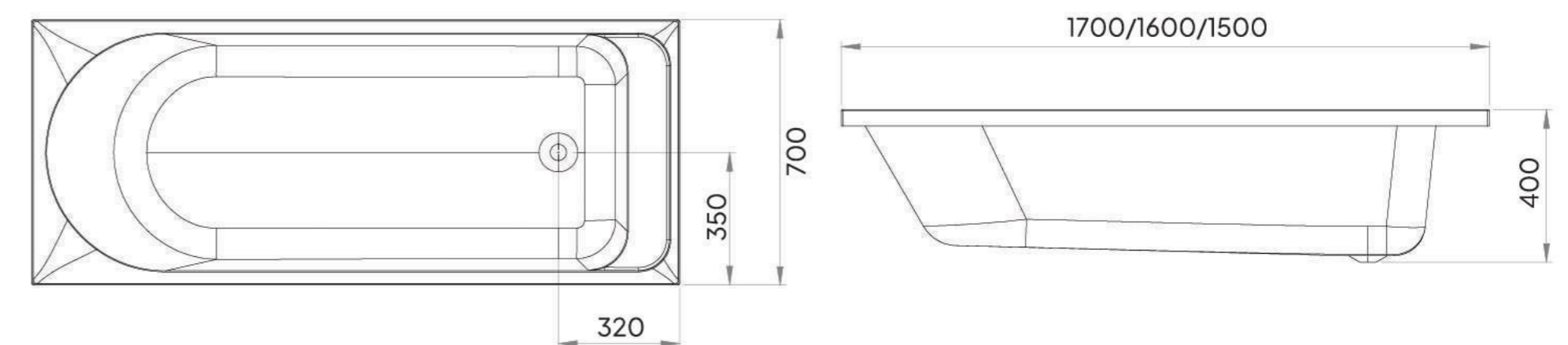
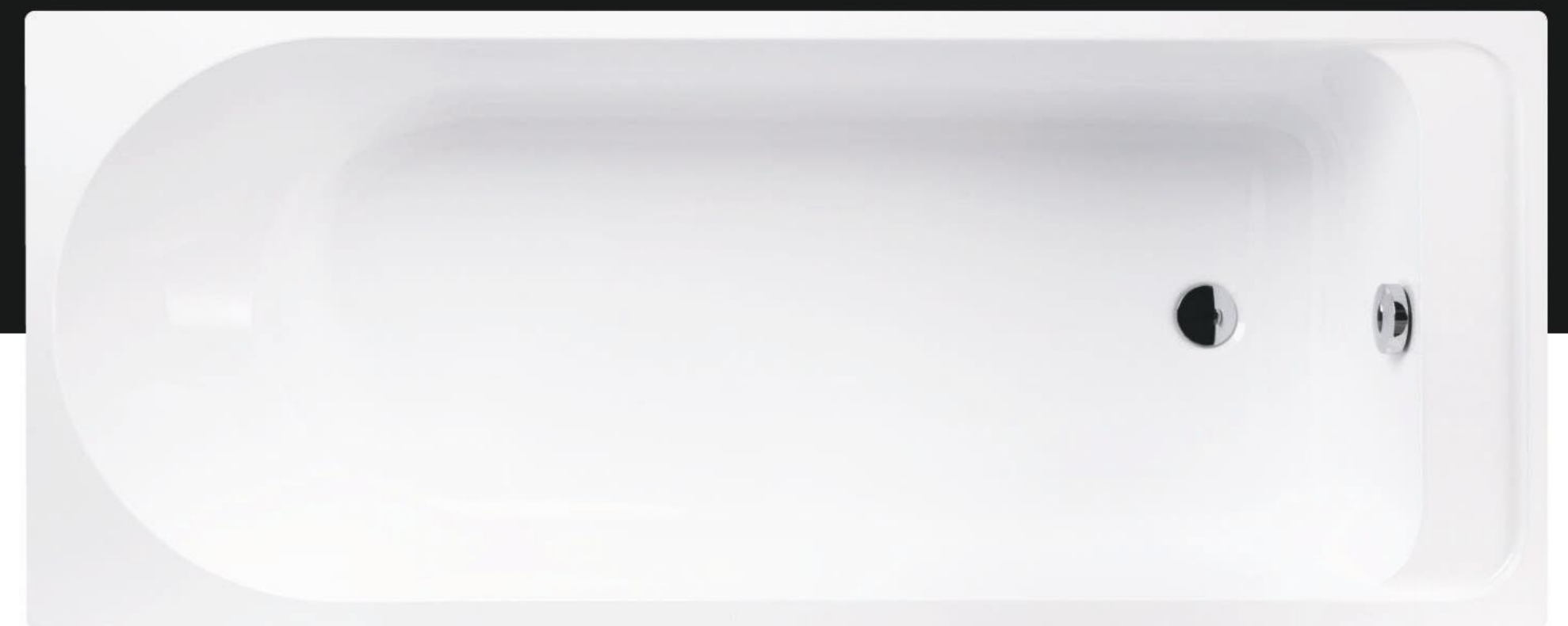
**DIMENSIONS:**  
1500x700x400 / 1600x700x400 / 1700x700x400

Discover our new model of rectangular bathtub - Cadet, made of antibacterial acrylic plate. Antibacterial acrylic products benefit from strength, durability, rigidity, do not fade and do not lose their attractiveness because they are mass colored.

Customizable with a range of accessories for your well-being - front and side panel/mask, adjustable metal stand, simple or automatic Viega siphon, hydro massage, aero massage and chromotherapy systems, bath batteries or headrests.

Découvrez notre nouveau modèle de baignoire rectangulaire - Cadet, en plaque acrylique antibactérienne. Les produits acryliques antibactériens bénéficient de résistance, de durabilité, de rigidité, ne se décolorent pas et ne perdent pas leur attrait car ils sont teints dans la masse.

Personnalisable avec une gamme d'accessoires pour votre bien-être - panneau/masque frontal et latéral, support métallique réglable, siphon Viega simple ou automatique, systèmes d'hydromassage, de massage à air et de chromothérapie, robinets de baignoire ou appuis-tête.





## TAMISA

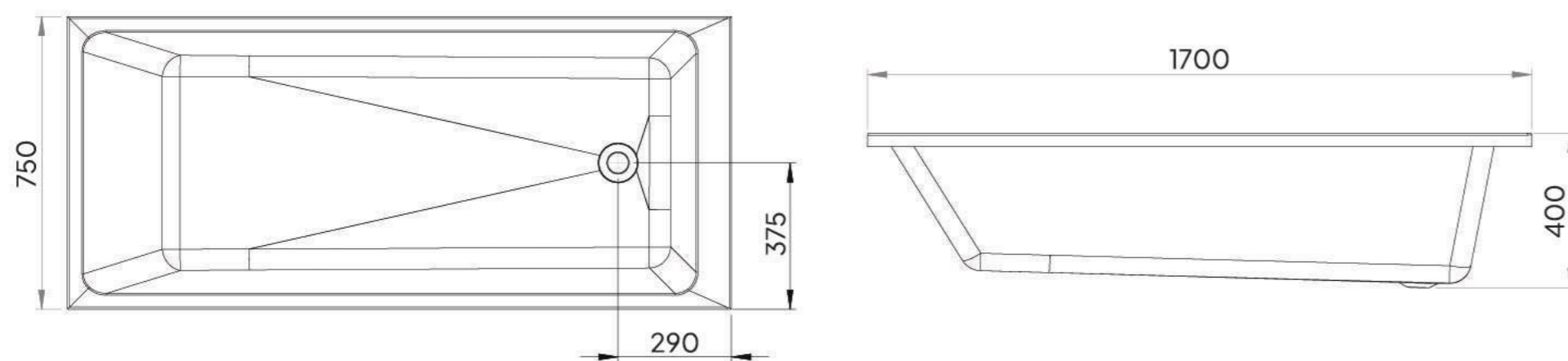
**DIMENSIONS:**  
1700x750x400

Discover our new model of rectangular bathtub – Tamisa, made of antibacterial acrylic plate. Antibacterial acrylic products benefit from strength, durability, rigidity, do not fade and do not lose their attractiveness because they are mass colored.

Customizable with a range of accessories for your well-being – front and side panel/mask, adjustable metal stand, simple or automatic Viega siphon, hydro massage, aero massage and chromo therapy systems, bath batteries or headrests.

*Découvrez notre nouveau modèle de baignoire rectangulaire – Tamisa, en plaque acrylique antibactérienne. Les produits acryliques antibactériens bénéficient de résistance, de durabilité, de rigidité, ne se décolorent pas et ne perdent pas leur attrait car ils sont teints dans la masse.*

*Personnalisable avec une gamme d'accessoires pour votre bien-être – panneau/masque frontal et latéral, support métallique réglable, siphon Viega simple ou automatique, systèmes d'hydromassage, de massage à air et de chromothérapie, robinets de baignoire ou appuis-tête.*



## TAMISA twin

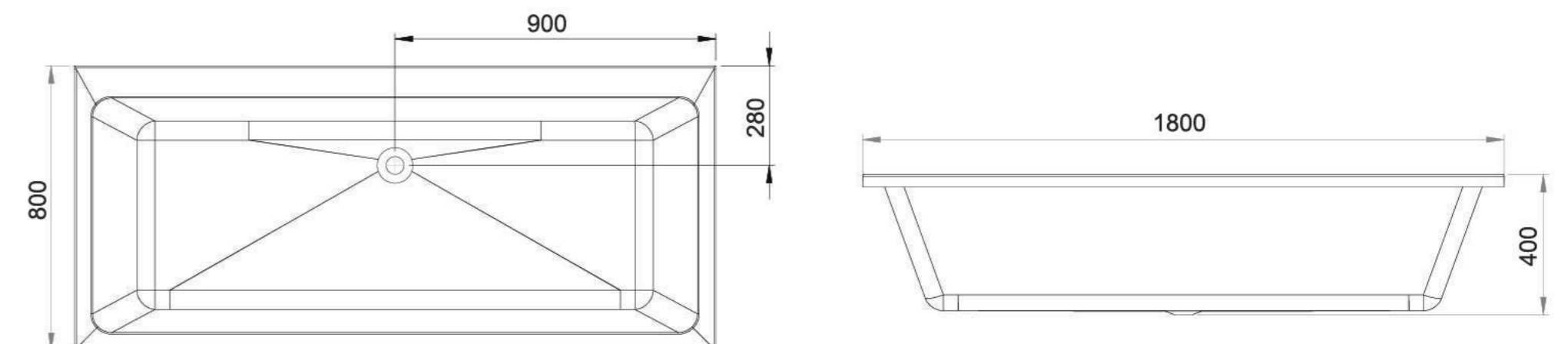
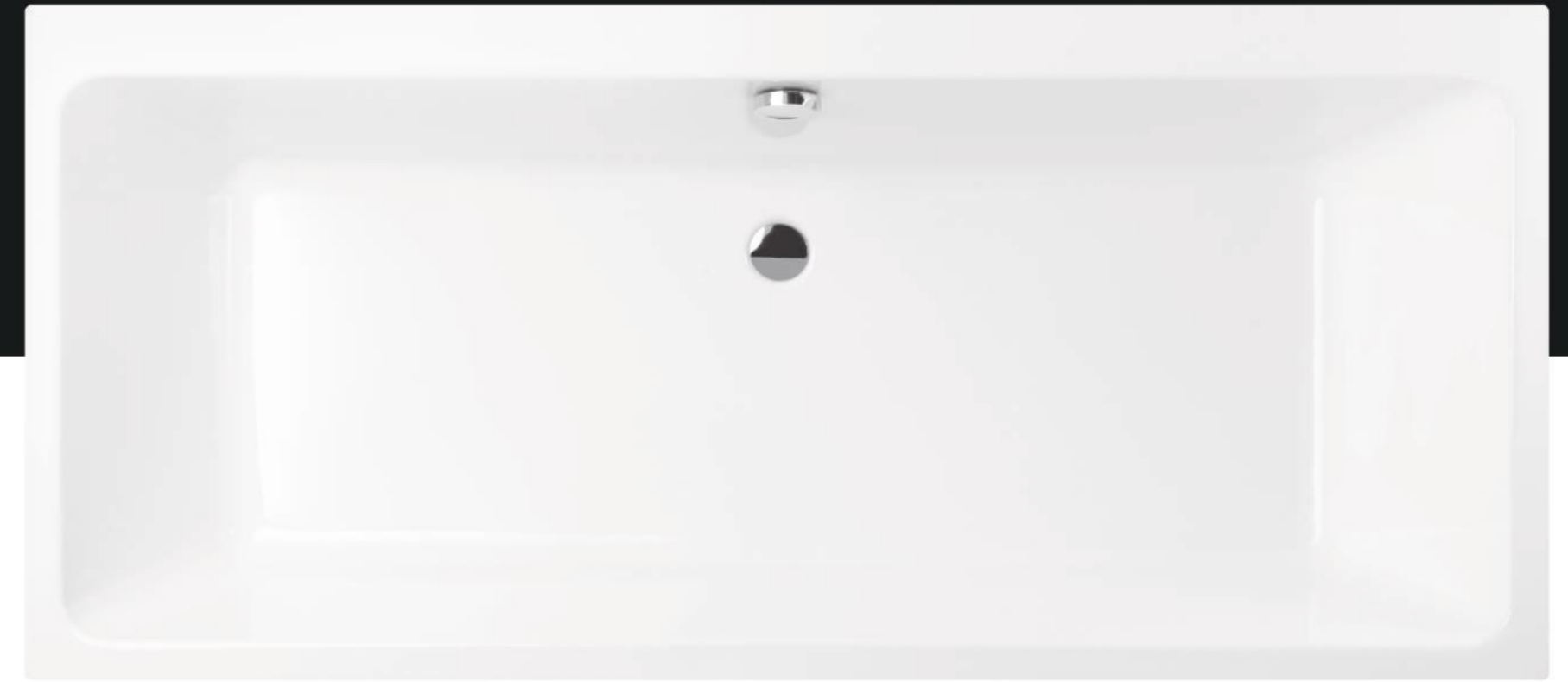
**DIMENSIONS:**  
1800x800x400

Discover our new model of rectangular bathtub – Tamisa twin, made of antibacterial acrylic plate. Antibacterial acrylic products benefit from strength, durability, rigidity, do not fade and do not lose their attractiveness because they are mass colored.

Customizable with a range of accessories for your well-being – front and side panel/mask, adjustable metal stand, simple or automatic Viega siphon, hydro massage, aero massage and chromo therapy systems, bath batteries or headrests.

*Découvrez notre nouveau modèle de baignoire rectangulaire – Tamisa twin, en plaque acrylique antibactérienne. Les produits acryliques antibactériens bénéficient de résistance, de durabilité, de rigidité, ne se décolorent pas et ne perdent pas leur attrait car ils sont teints dans la masse.*

*Personnalisable avec une gamme d'accessoires pour votre bien-être – panneau/masque frontal et latéral, support métallique réglable, siphon Viega simple ou automatique, systèmes d'hydromassage, de massage à air et de chromothérapie, robinets de baignoire ou appuis-tête.*





## SARA

### DIMENSIONS:

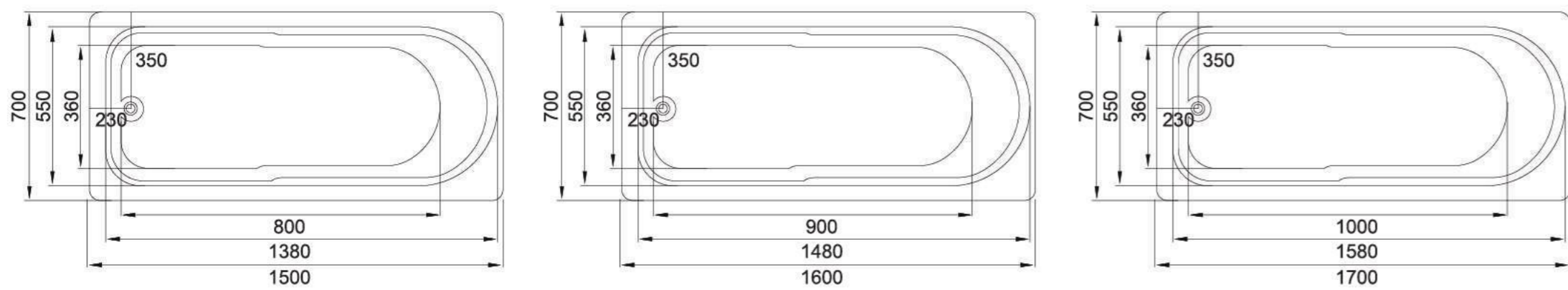
1500x700 / 1600x700 / 1700x700

It is a rectangular tub, made of antibacterial acrylic plate. Antibacterial acrylic products benefit from strength, durability, rigidity, do not fade and do not lose their attractiveness because they are mass colored.

Customizable with a range of accessories for your well-being—front and side panel/mask, adjustable metal stand, simple or automatic Viega siphon, aero massage and chromo therapy systems, bath batteries or headrests.

*C'est une baignoire rectangulaire, en plaque acrylique antibactérienne. Les produits acryliques antibactériens bénéficient de résistance, de durabilité, de rigidité, ne se décolorent pas et ne perdent pas leur attrait car ils sont teints dans la masse.*

*Personnalisable avec une gamme d'accessoires pour votre bien-être - panneau/masque frontal et latéral, support métallique réglable, siphon Viega simple ou automatique, systèmes d'hydromassage, de massage à air et de chromothérapie, robinets de baignoire ou appuis-tête.*



## ANCA

### DIMENSIONS:

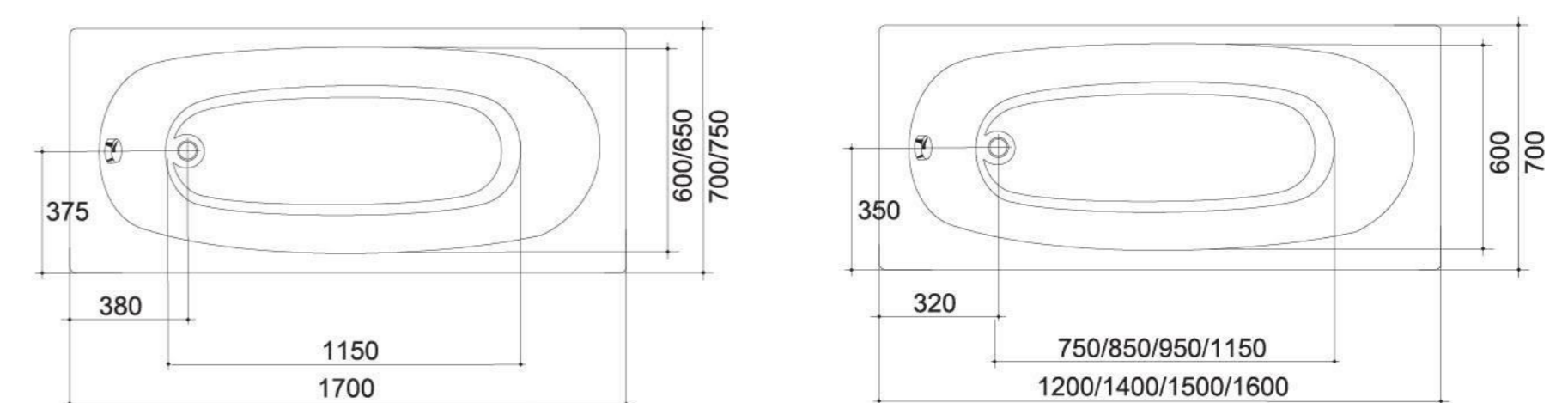
1200x700 / 1400x700 / 1500x700 / 1600x700 / 1700x700 / 1700x750

It is a rectangular tub, made of antibacterial acrylic plate. Antibacterial acrylic products benefit from strength, durability, rigidity, do not fade and do not lose their attractiveness because they are mass colored.

Customizable with a range of accessories for your well-being—front and side panel/mask, adjustable metal stand, simple or automatic Viega siphon, HydroMassage, aeromassage and chromotherapy systems, bath batteries or headrests.

*C'est une baignoire rectangulaire, en plaque acrylique antibactérienne. Les produits acryliques antibactériens bénéficient de résistance, de durabilité, de rigidité, ne se décolorent pas et ne perdent pas leur attrait car ils sont teints dans la masse.*

*Personnalisable avec une gamme d'accessoires pour votre bien-être - panneau/masque frontal et latéral, support métallique réglable, siphon Viega simple ou automatique, systèmes d'hydromassage, de massage à air et de chromothérapie, robinets de baignoire ou appuis-tête.*





## SWING

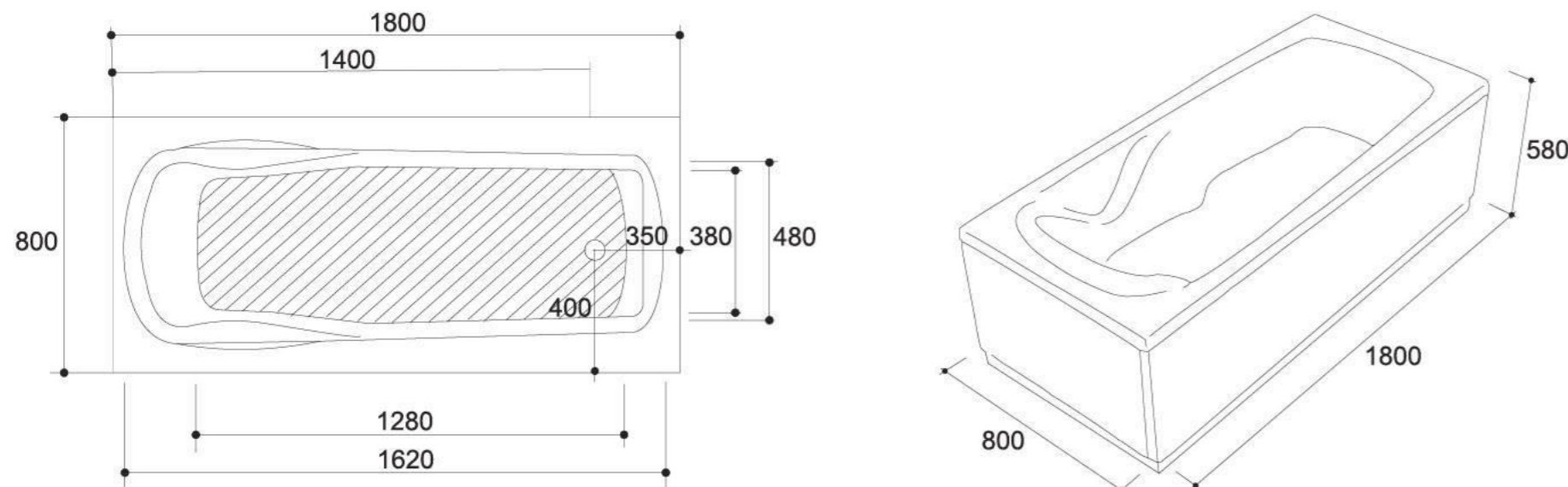
**DIMENSIONS:**  
1800x800x420

It is a rectangular tub, made of antibacterial acrylic plate. Antibacterial acrylic products benefit from strength, durability, rigidity, do not fade and do not lose their attractiveness because they are mass colored.

Customizable with a range of accessories for your well-being - front and side panel/mask, adjustable metal stand, simple or automatic Viega siphon, aero massage and chromo therapy systems, bath batteries or headrests.

*C'est une baignoire rectangulaire, en plaque acrylique antibactérienne. Les produits acryliques antibactériens bénéficient de résistance, de durabilité, de rigidité, ne se décolorent pas et ne perdent pas leur attrait car ils sont teints dans la masse.*

*Personnalisable avec une gamme d'accessoires pour votre bien-être - panneau/masque frontal et latéral, support métallique réglable, siphon Viega simple ou automatique, systèmes d'hydromassage, de massage à air et de chromothérapie, robinets de baignoire ou appuis-tête.*



## FAVORIT

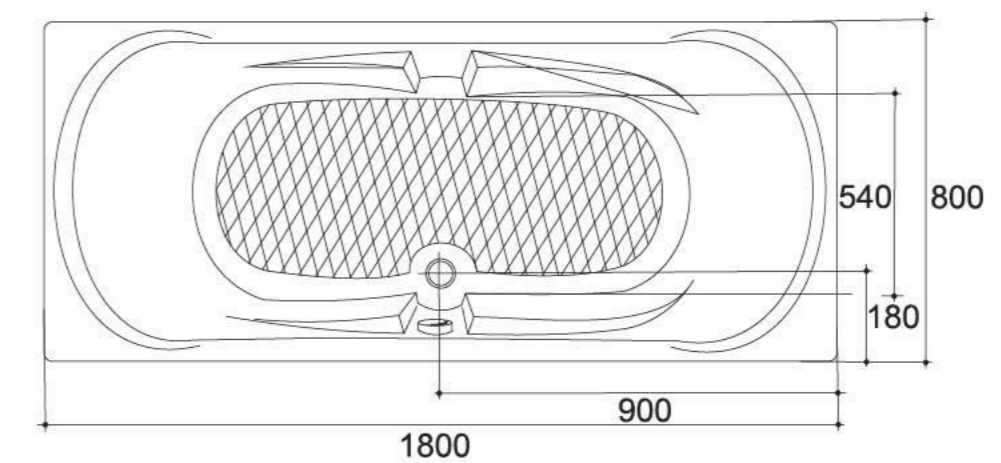
**DIMENSIONS:**  
1800x800x420

It is a rectangular tub, made of antibacterial acrylic plate. Antibacterial acrylic products benefit from strength, durability, rigidity, do not fade and do not lose their attractiveness because they are mass colored.

Customizable with a range of accessories for your well-being - front and side panel/mask, adjustable metal stand, simple or automatic Viega siphon, aero massage and chromo therapy systems, bath batteries or headrests.

*C'est une baignoire rectangulaire, en plaque acrylique antibactérienne. Les produits acryliques antibactériens bénéficient de résistance, de durabilité, de rigidité, ne se décolorent pas et ne perdent pas leur attrait car ils sont teints dans la masse.*

*Personnalisable avec une gamme d'accessoires pour votre bien-être - panneau/masque frontal et latéral, support métallique réglable, siphon Viega simple ou automatique, systèmes d'hydromassage, de massage à air et de chromothérapie, robinets de baignoire ou appuis-tête.*





## ATHOS

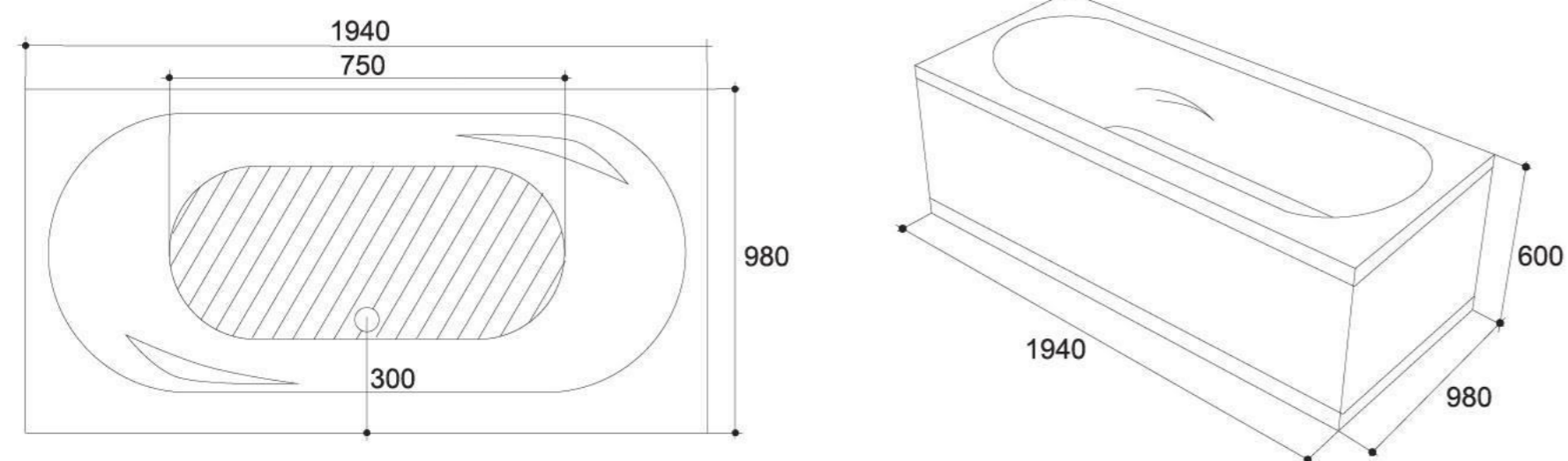
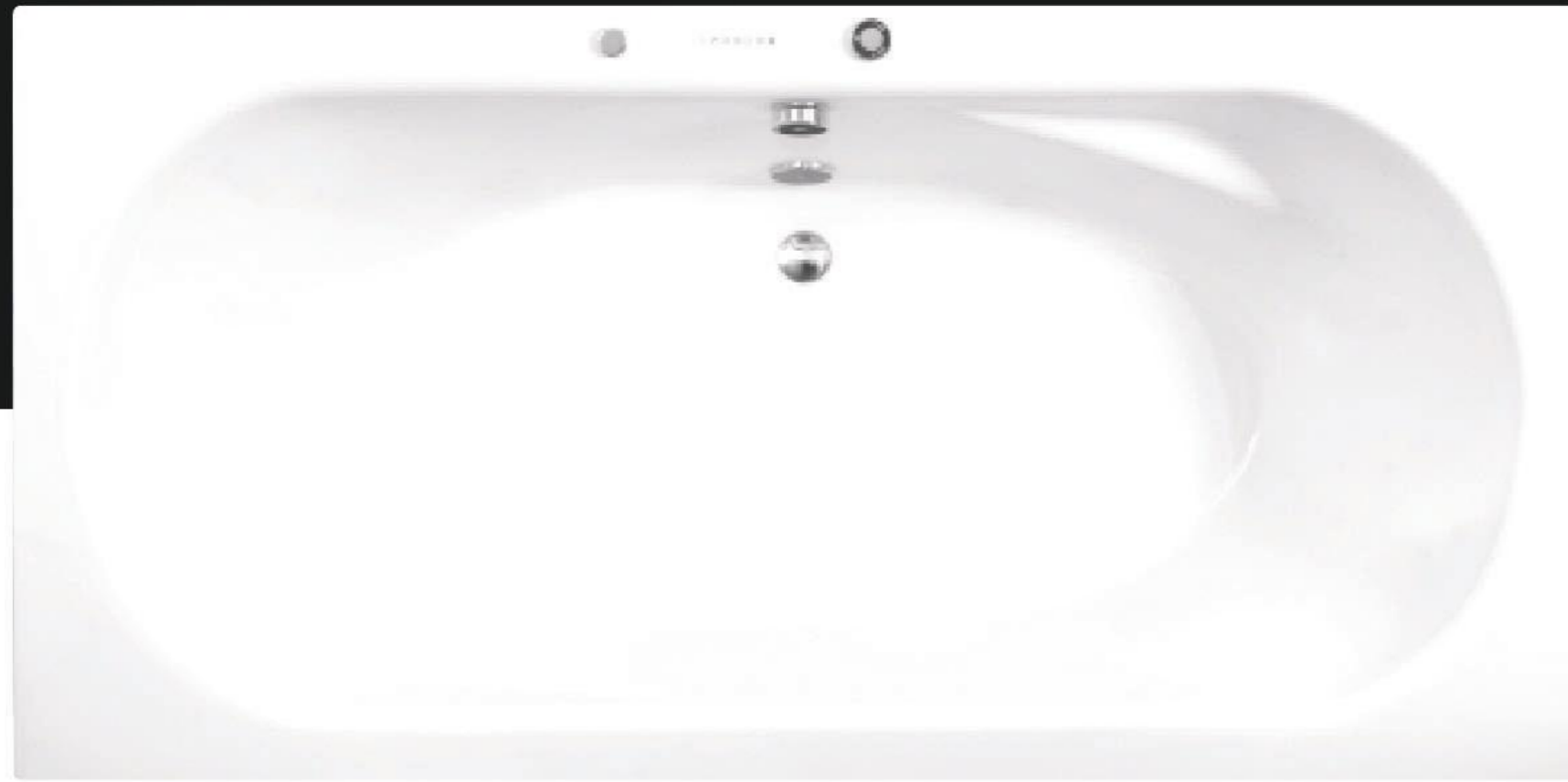
**DIMENSIONS:**  
1940x970x460

It is a rectangular tub, made of antibacterial acrylic plate. Antibacterial acrylic products benefit from strength, durability, rigidity, do not fade and do not lose their attractiveness because they are mass-colored.

Customizable with a range of accessories for your well-being—front and side panel/mask, adjustable metal stand, simple or automatic Viega siphon, aero massage and chromo therapy systems, bath batteries or headrests.

*C'est une baignoire rectangulaire, en plaque acrylique antibactérienne. Les produits acryliques antibactériens bénéficient de résistance, de durabilité, de rigidité, ne se décolorent pas et ne perdent pas leur attrait car ils sont teints dans la masse.*

*Personnalisable avec une gamme d'accessoires pour votre bien-être - panneau/masque frontal et latéral, support métallique réglable, siphon Viega simple ou automatique, systèmes d'hydromassage, de massage à air et de chromothérapie, robinets de baignoire ou appuis-tête.*



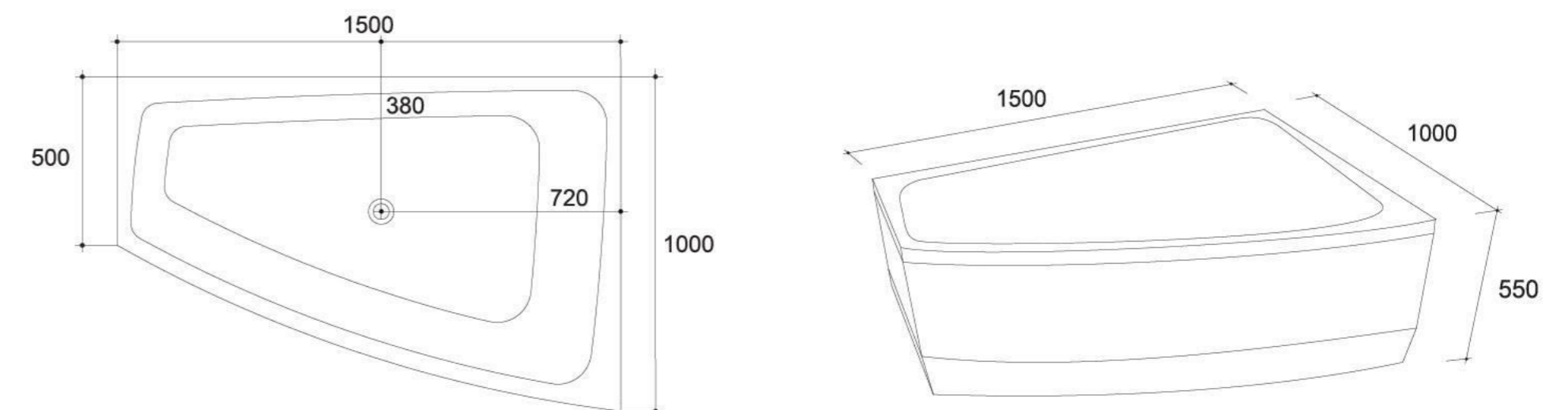
## SENSE II

**DIMENSIONS:**  
1500x1000x450

Available in the left and right mounting version!  
*Disponible en version de montage à droite ou à gauche !*



**Note: Left version!**  
*Remarques: Version gauche !*





## CADET

Corner Version - Version d'angle

**DIMENSIONS:**  
1500x1000x400

Discover our new model of corner bathtub - Cadet, made of antibacterial acrylic plate. Antibacterial acrylic products benefit from strength, durability, rigidity, do not fade and do not lose their attractiveness because they are mass colored.

Customizable with a range of accessories for your well-being - front and side panel/mask, adjustable metal stand, simple or automatic Viega siphon, hydro massage, aero massage and chromo therapy systems, bath batteries or headrests.

Available in right or left mounting!

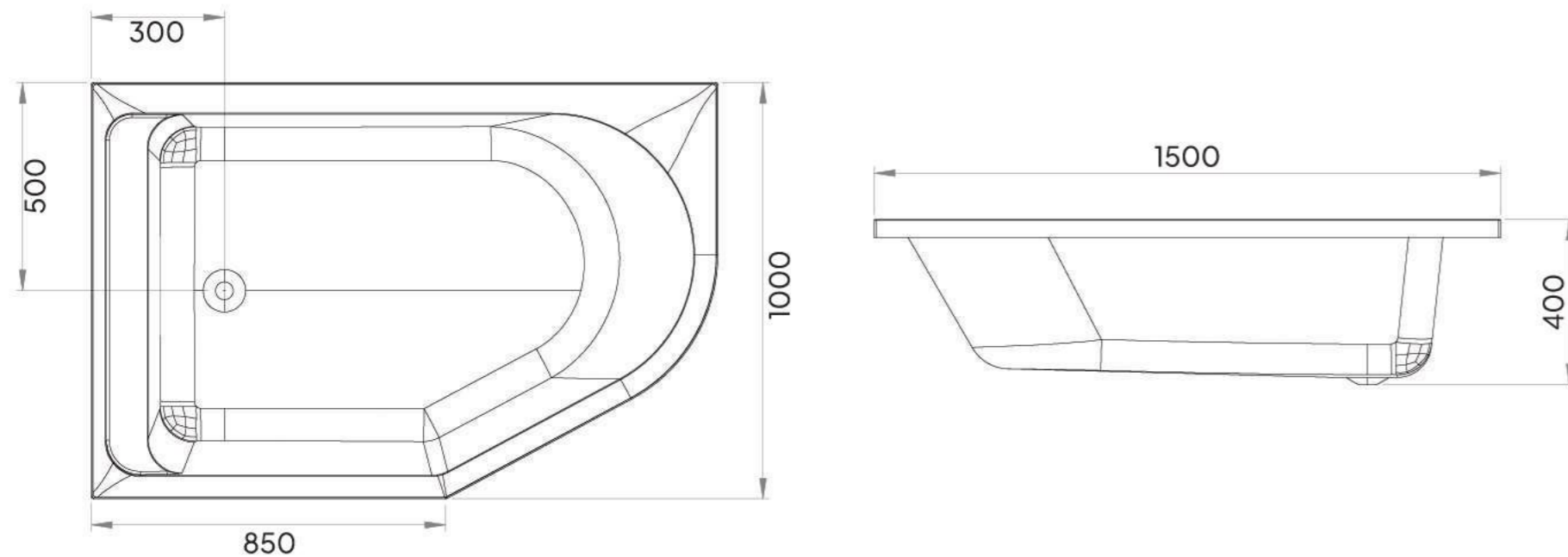
*Découvrez notre nouveau modèle de baignoire d'angle aux côtés irréguliers, en plaque acrylique antibactérienne. Les produits acryliques antibactériens bénéficient de résistance, de durabilité, de rigidité, ne se décolorent pas et ne perdent pas leur attrait car ils sont teints dans la masse.*

*Personnalisable avec une gamme d'accessoires pour votre bien-être - panneau/masque frontal et latéral, support métallique réglable, siphon Viega simple ou automatique, systèmes d'hydromassage, de massage à air et de chromothérapie, robinets de baignoire ou appuis-tête.*

Disponible en version de montage à droite ou à gauche !



Note: Right version  
Remarques: Version droite



## GRETA

**DIMENSIONS:**  
1600x1000x420 / 1700x1000x420

It is a corner bathtub with uneven sides, made of antibacterial acrylic plate. Antibacterial acrylic products benefit from strength, durability, rigidity, do not fade and do not lose their attractiveness because they are mass colored.

Customizable with a range of accessories for your well-being - front and side panel/mask, adjustable metal stand, simple or automatic Viega siphon, aero massage and chromo therapy systems, bath batteries or headrests.

Available in right or left mounting!

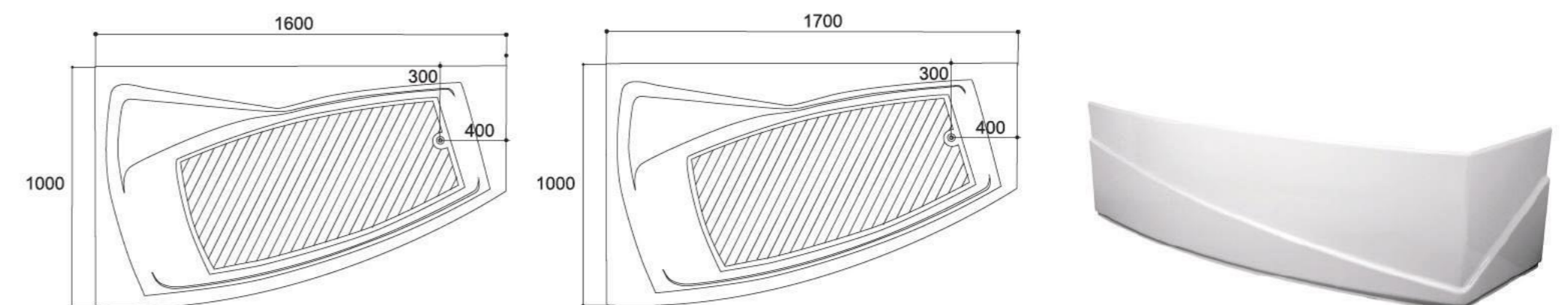
*C'est une baignoire d'angle aux côtés irréguliers, en plaque acrylique antibactérienne. Les produits acryliques antibactériens bénéficient de résistance, de durabilité, de rigidité, ne se décolorent pas et ne perdent pas leur attrait car ils sont teints dans la masse.*

*Personnalisable avec une gamme d'accessoires pour votre bien-être - panneau/masque frontal et latéral, support métallique réglable, siphon Viega simple ou automatique, systèmes d'hydromassage, de massage à air et de chromothérapie, robinets de baignoire ou appuis-tête.*

Disponible en version de montage à droite ou à gauche !



Note: Right version  
Remarques: Version droite





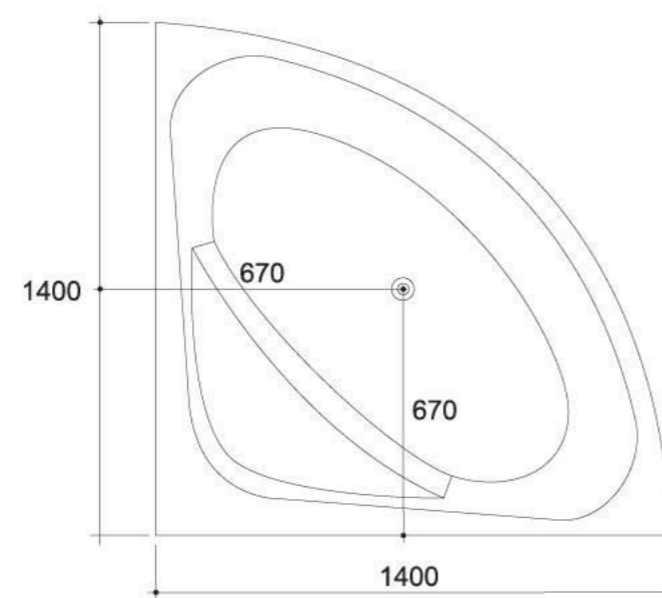
## SENSE III

**DIMENSIONS:**  
1500x1000x450

It is a corner bathtub with even sides, made of antibacterial acrylic plate. Antibacterial acrylic products benefit from strength, durability, rigidity, do not fade and do not lose their attractiveness because they are mass colored. Customizable with a range of accessories for your well-being - front and side panel/mask, adjustable metal stand, simple or automatic Viega siphon, aero massage and chromo therapy systems, bath batteries or headrests.

*C'est une baignoire d'angle aux côtés égaux, en plaque acrylique antibactérienne. Les produits acryliques antibactériens bénéficient de résistance, de durabilité, de rigidité, ne se décolorent pas et ne perdent pas leur attrait car ils sont teints dans la masse.*

*Personnalisable avec une gamme d'accessoires pour votre bien-être - panneau/masque frontal et latéral, support métallique réglable, siphon Viega simple ou automatique, systèmes d'hydromassage, de massage à air et de chromothérapie, robinets de baignoire ou appuis-tête.*



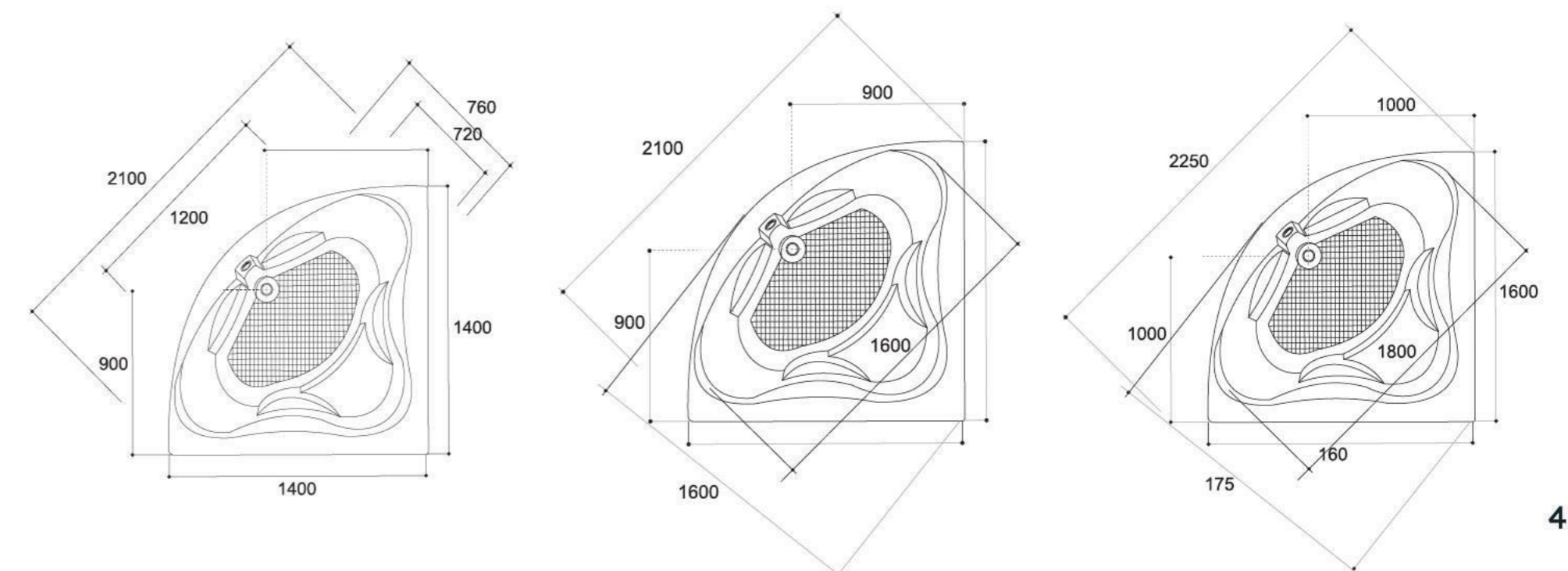
## VENUS

**DIMENSIONS:**  
1400x1400x460 / 1500x1500x460 / 1600x1600x460

It is a corner bathtub with even sides, made of antibacterial acrylic plate. Antibacterial acrylic products benefit from strength, durability, rigidity, do not fade and do not lose their attractiveness because they are mass colored. Customizable with a range of accessories for your well-being - front and side panel/mask, adjustable metal stand, simple or automatic Viega siphon, aero massage and chromo therapy systems, bath batteries or headrests.

*C'est une baignoire d'angle aux côtés égaux, en plaque acrylique antibactérienne. Les produits acryliques antibactériens bénéficient de résistance, de durabilité, de rigidité, ne se décolorent pas et ne perdent pas leur attrait car ils sont teints dans la masse.*

*Personnalisable avec une gamme d'accessoires pour votre bien-être - panneau/masque frontal et latéral, support métallique réglable, siphon Viega simple ou automatique, systèmes d'hydromassage, de massage à air et de chromothérapie, robinets de baignoire ou appuis-tête.*





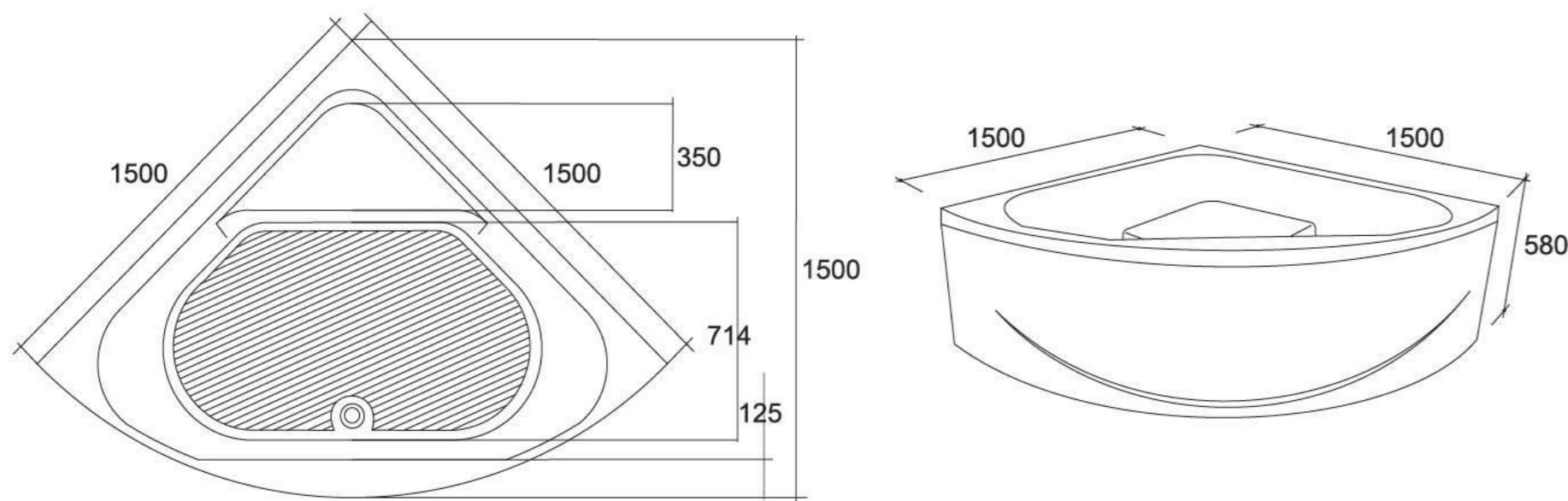
## ISIS

**DIMENSIONS:**  
1500x1500x450

It is a corner bathtub with even sides, made of antibacterial acrylic plate. Antibacterial acrylic products benefit from strength, durability, rigidity, do not fade and do not lose their attractiveness because they are mass colored. Customizable with a range of accessories for your well-being - front and side panel/mask, adjustable metal stand, simple or automatic Viega siphon, aero massage and chromo therapy systems, bath batteries or headrests.

*C'est une baignoire d'angle aux côtés égaux, en plaque acrylique antibactérienne. Les produits acryliques antibactériens bénéficient de résistance, de durabilité, de rigidité, ne se décolorent pas et ne perdent pas leur attrait car ils sont teints dans la masse.*

*Personnalisable avec une gamme d'accessoires pour votre bien-être - panneau/masque frontal et latéral, support métallique réglable, siphon Viega simple ou automatique, systèmes d'hydromassage, de massage à air et de chromothérapie, robinets de baignoire ou appuis-tête.*



## CARMEN

The perfect bathroom should be a place of relaxation and privacy for anyone. The Carmen bathtub was designed to rediscover the pleasure of bathing by providing easy, effortless, safe access and to continue enjoying the benefits of a hot bath when you want.

Carmen bathtub can be equipped with our well known and reliable hydro and aeromassage systems, being an excellent way to relax after a busy day. Also, as optional equipment, the Carmen bathtub can be equipped with a glass screen (with or without towel holder), respectively a grip handle for safety.

*La salle de bain parfaite doit être un lieu de détente et d'intimité pour chacun. La baignoire Carmen a donc été créée pour retrouver le plaisir de se baigner et offrir un accès facile, sans effort, sûr et continuer à profiter des bienfaits d'un bain chauffé quand vous le souhaitez.*

*La baignoire Carmen peut être équipée de nos systèmes d'hydro-massage et de massage à air bien connus et fiables, étant un excellent moyen de se détendre après une journée fatigante. De plus, en tant qu'équipement optionnel, la baignoire Carmen peut être équipée d'un écran en verre (avec ou sans porte-serviettes), respectivement d'une poignée de sécurité.*



## CARMEN

**DIMENSIONS:**  
1700x800x550

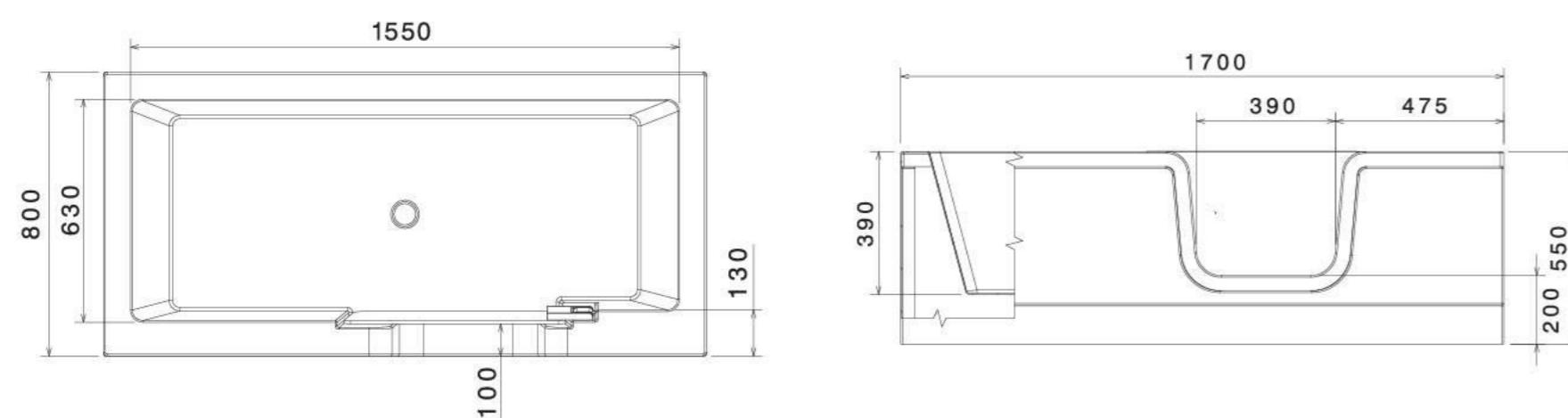
Anti-slip flooring - a three-dimensional geometry of the bathtub floor will give you the grip you need to feel safe.  
 Shower screen - to turn the bathtub into a shower area is sufficient to opt for the shower screen (dimensions: 140 x 80 cm)  
 Safety Grip - It's an option that ensures safe mobility for a hassle-free experience  
 Tempered glass - the door is of 6mm thick tempered glass and anti-limescale treated

*Le revêtement de sol antidérapant - une géométrie tridimensionnelle du sol de la baignoire assure l'adhérence dont vous avez besoin pour vous sentir en sécurité.*

*Paroi de douche - pour transformer la baignoire en espace douche suffit pour la paroi de douche (dimensions : 140 x 80 cm)*

*Poignée de préhension pour la sécurité - c'est une option qui garantit votre mobilité dans des conditions sûres pour une expérience sans souci*

*Verre trempé de sécurité - la porte est en verre trempé de sécurité de 6 mm d'épaisseur et traité anti-calcaire*







## BATHOS

**DIMENSIONS:**  
1700x700 / 850x405

**The main advantages of the BATHOS bathtub:**  
Reduced overall height facilitating easier access  
Optimum bathing depth

It can be accessorized with a fixed screen, and thus it can also be transformed into the shower area

For more complex equipment and a uniform design we recommend accessorizing with other elements - front and side mask, adjustable metal support, VIEGA automatic siphon, head restraints or chrome handle.

The BATHOS tub is available in the mounting version right or left!

**Les principaux avantages de la baignoire BATHOS:**

Hauteur totale réduite facilitant l'accès  
Profondeur de baignade optimale

Elle peut être accessoirisée d'un écran fixe, et ainsi se transformer également en espace douche

Pour un équipement plus complexe et une conception uniforme, nous vous recommandons d'accessoiriser avec d'autres éléments - masque avant et latéral, support métallique réglable, siphon automatique VIEGA, appuie-tête ou poignée chromée.

La baignoire BATHOS est disponible en version de montage à droite ou à gauche!



**Note:** Left version!  
**Remarque:** Version gauche!

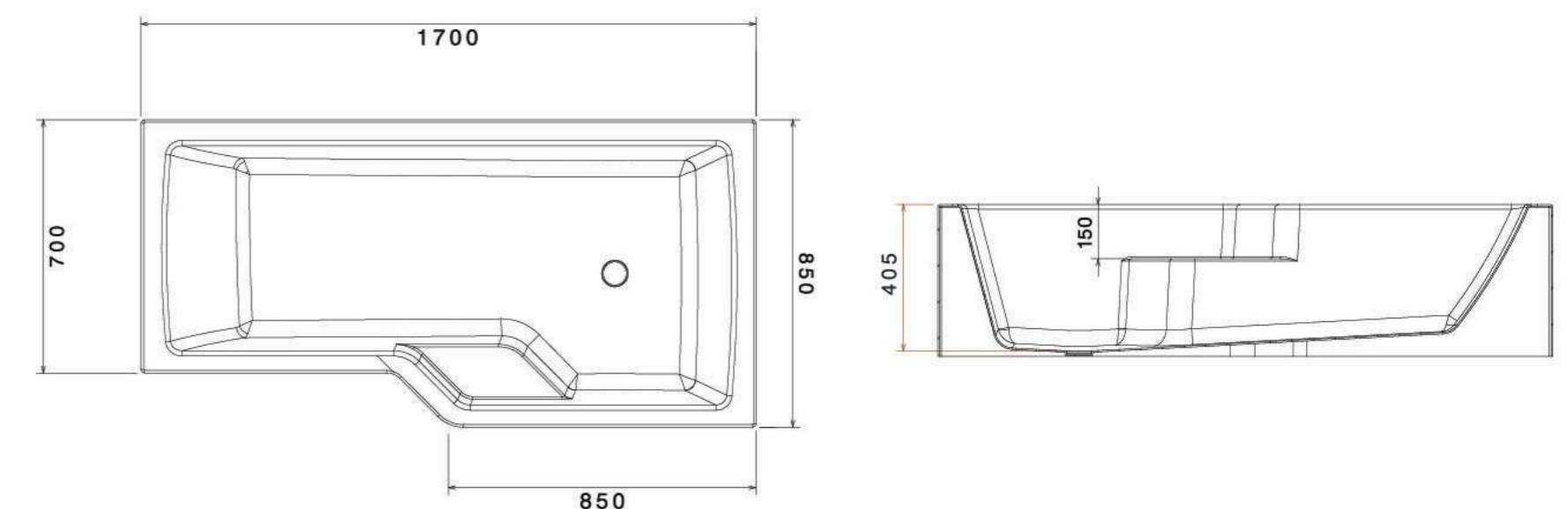
## BATHOS

Bathtub and shower - if you don't have the space for both, Bathos is the best option. This way you will get a larger space for bathing and an excellent shower area by placing the fixed screen on the bathtub.

It can also be equipped with our well-known and reliable hydro and aeromassage systems, being an excellent way to relax after a busy day.

*Baignoire et cabine de douche - si vous ne disposez pas de l'espace nécessaire pour les deux, la baignoire Bathos est l'option la plus appropriée. Ainsi, vous obtiendrez un plus grand espace pour la baignade et une excellente zone de douche en plaçant l'écran fixe sur la baignoire.*

*Elle peut également être équipée de nos systèmes d'hydro-massage et de massage à air bien connus et fiables, étant un excellent moyen de se détendre après une journée fatigante.*







## ALUX® *New model*

### Discover our new ultra light shower tray model !

Alux® ultra light shower tray is the result of our R&D department, where our engineers have created the lightest and most impact-resistance shower tray on the market.

Unique product - made of advanced composite materials with high quality polyester enamel.

The versatility of the product offers unlimited design possibilities, through various forms, textures and colors, made in multiple sizes.

### Découvrez notre nouveau modèle de receveur de douche ultra léger !

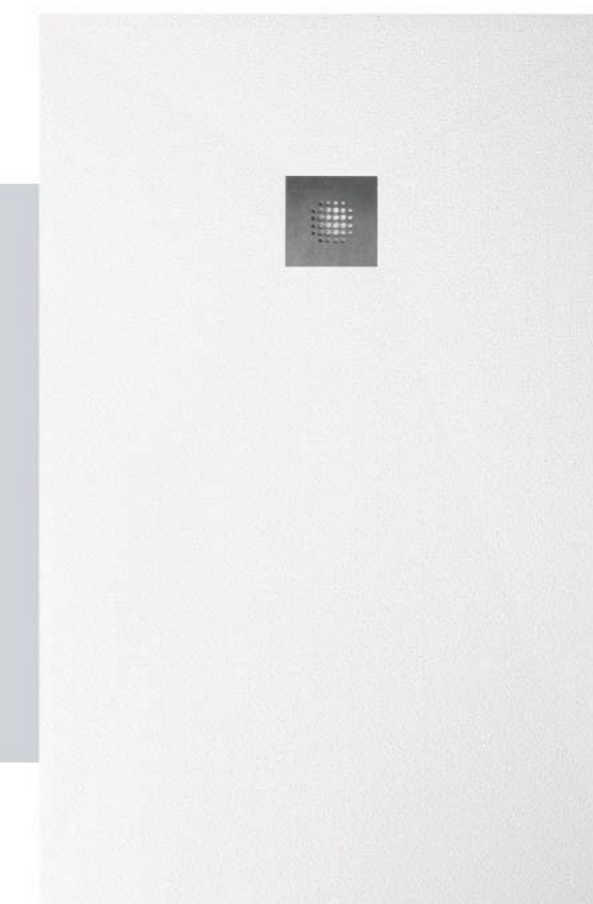
Le receveur de douche Alux® ultra light est le résultat de notre département R&D, où nos ingénieurs ont créé le receveur de douche le plus léger et le plus résistant aux chocs du marché.

Ce produit unique est fabriqué à partir de matériaux composites avancés et d'un émail polyester de haute qualité.

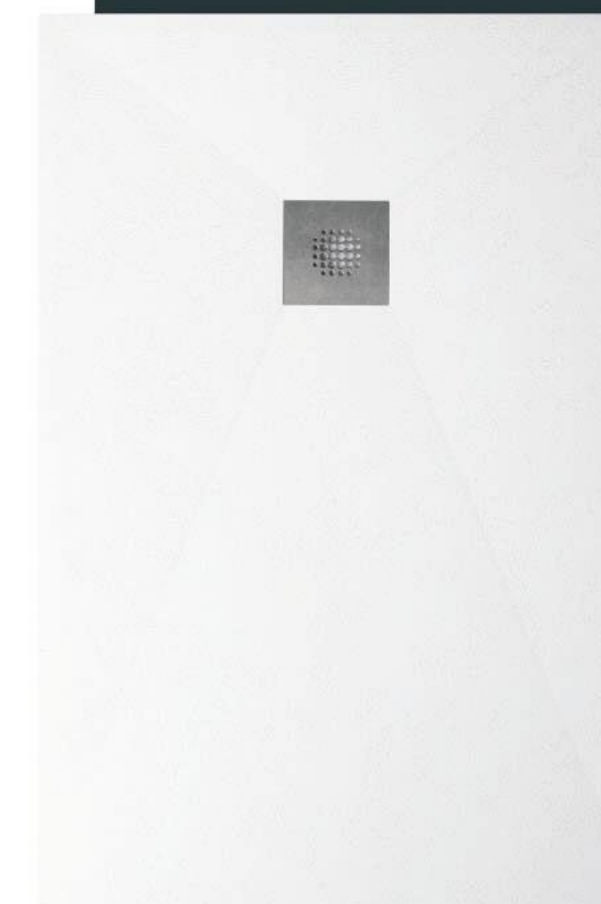
La polyvalence du produit offre des possibilités de conception illimitées, grâce à des formes, des textures et des couleurs variées, disponibles en plusieurs tailles.

## TEXTURES

Rain drops



Stone



### STANDARD SIZES / DIMENSIONS STANDARD:

800x800x27 / 900x900x27 / 900x700x27 / 1000x700x27 / 1200x700x27 / 1000x800x27 / 1200x800x27 / 1400x800x27 / 1200x900x27 / 1400x900x27 / 1600x900x27

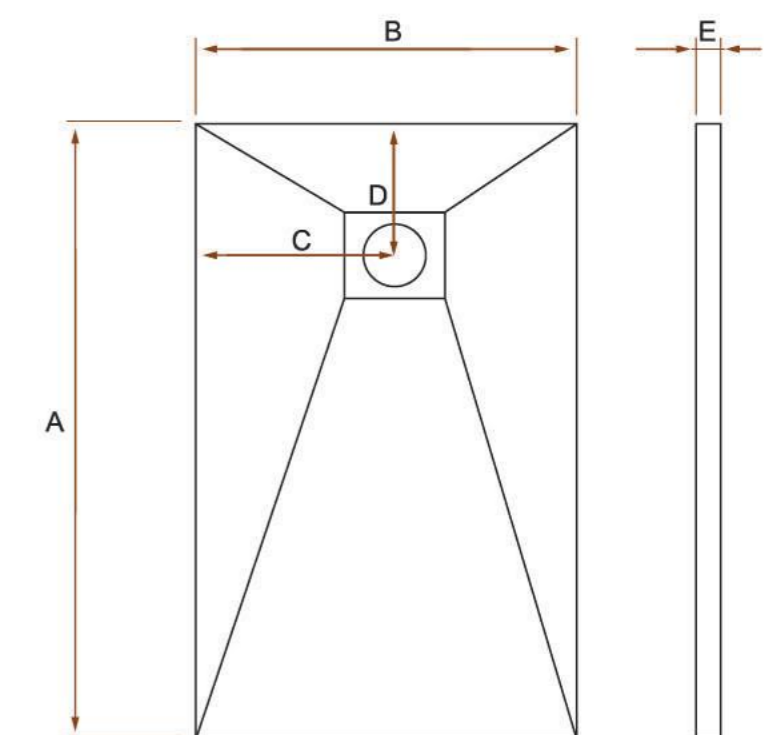
\*For the availability of the dimensions of the ALUX shower tray, please contact the Fibrex sales representative.  
Pour connaître les dimensions du receveur de douche ALUX, veuillez contacter le représentant commercial Fibrex.

### TECHNICAL SPECIFICATIONS SPÉCIFICATIONS TECHNIQUES

A		800mm - 1600mm
B		700mm 800mm 900mm
		↓ ↓ ↓
C		350mm 400mm 450mm
D		320mm
E		27mm

### CHARACTERISTICS / CARACTÉRISTIQUES:

Anti-slip surface / Surface antidérapante  
Cut to size possibility / Possibilité de découpe sur mesure  
Waterproof / Imperméable  
Recyclable / Recyclable  
Unpainted surface / Surface non peinte  
Easy to clean / Facile à nettoyer



### RECOMMENDED COLORS - COULEURS RECOMMANDÉES



White / Blanc  
(RAL 9003)



Black / Noir  
(RAL 9005)



Grey / Gris  
(RAL 7035)



Grey / Gris  
(RAL 7004)

**Note:** the maximum dimensions mentioned may vary +/- 1% !

**Remarque:** Les dimensions maximales mentionnées peuvent varier de +/- 1% !





## ELEMENTS PREMIUM

It is a shower tray made of glossy sanitary acrylic, superslim model, which stands out for a minimalist, timeless design and a balance between aesthetics, functionality and efficiency.

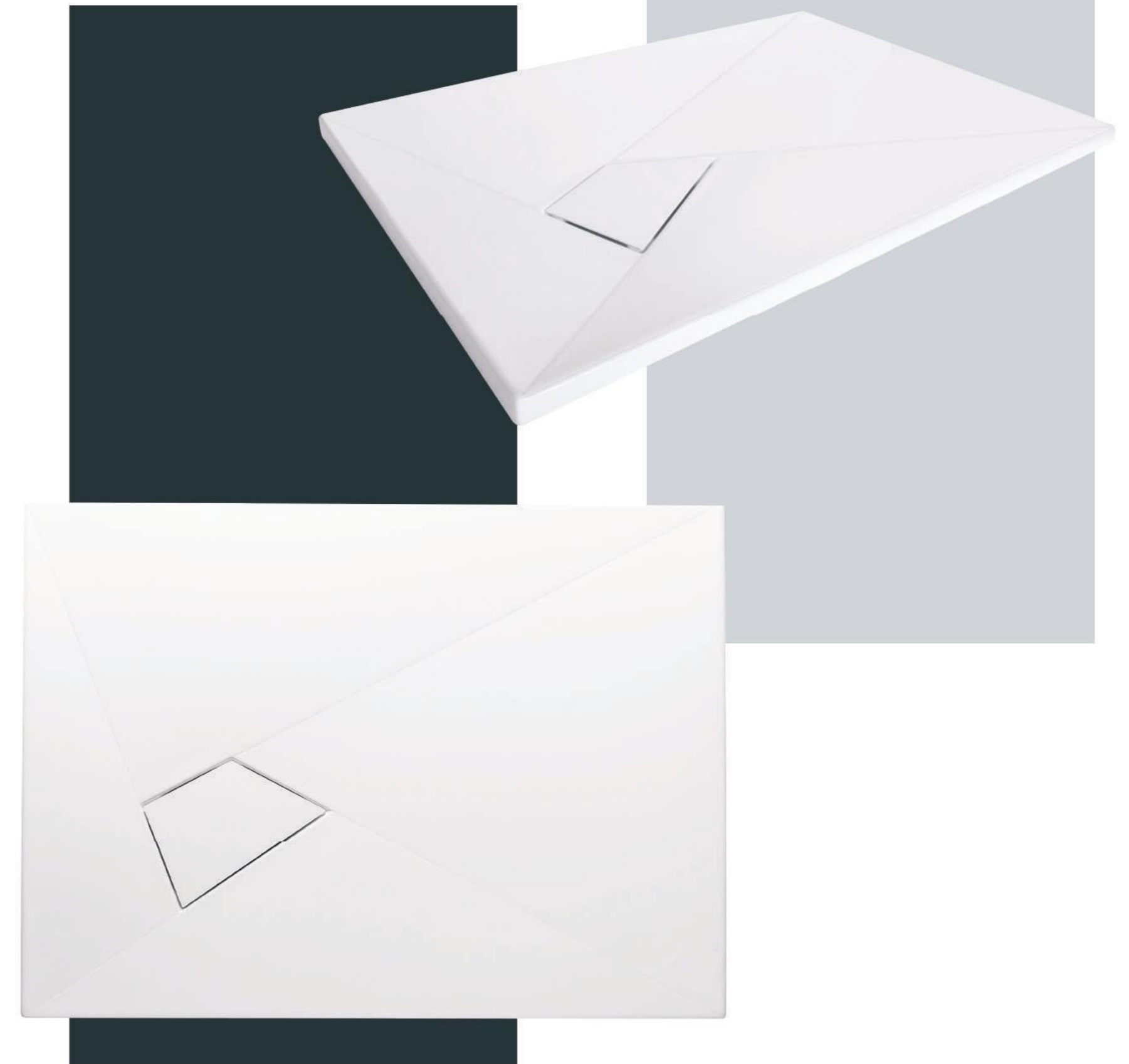
It is provided with an acrylic cover above the siphon, and the installation is done on the floor with the drain recessed.

Available in several sizes and in various color textures.

*C'est une petite baignoire de douche en acrylique sanitaire brillant, modèle mince, qui se distingue par son design minimaliste et atemporel et par son équilibre entre esthétique, fonctionnalité et efficacité.*

*Elle est équipée d'un couvercle en acrylique au-dessus du siphon, et le montage s'effectue au sol avec le drain encastré.*

*Disponible en plusieurs tailles et en différentes textures de couleurs.*



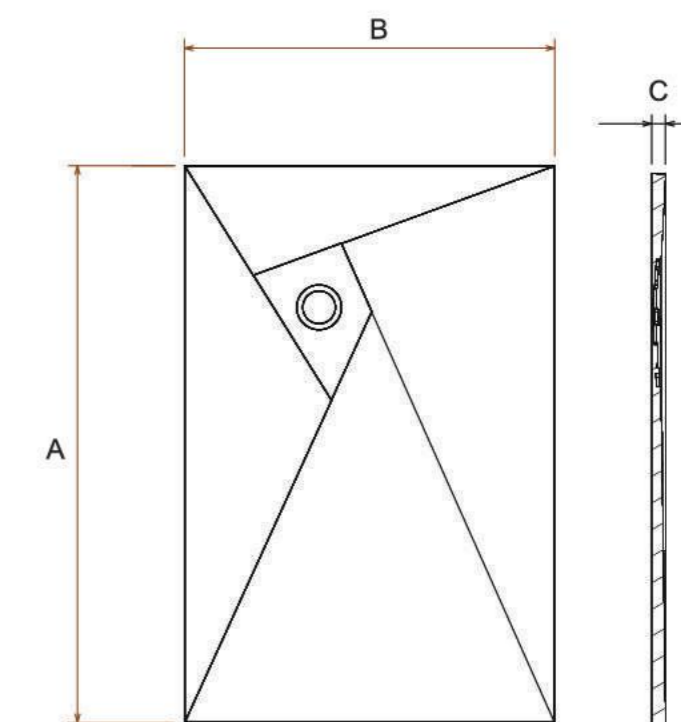
**DIMENSIONS:** 1200x800x40 / 900x900x40 / 1000x900x40 / 1200x900x40 / 1400x900x40 / 1600x900x40 / 1000x1000x40

## TECHNICAL SPECIFICATIONS SPÉCIFICATIONS TECHNIQUES

**A** | Length - Longueur | **1200mm**

**B** | Width - Largeur | **800mm**

**C** | Height - Hauteur | **40mm**



**Note:** the maximum dimensions mentioned may vary +/- 1% !

**Remarque:** Les dimensions maximales mentionnées peuvent varier de +/- 1% !





## ELEMENTS CLASSIC

The same minimalist design as the Premium version, the only difference being the classic cover that we find in this model.

Suitable for floor installation – slim version – with recessed drain, as well as with removable mask and metal supports – classic version.

Available in several sizes and in various color textures.

*Le même design minimaliste que la variante Premium, la seule différence étant le couvercle classique que l'on retrouve sur ce modèle.*

*Convient pour une installation au niveau du sol – la version mince – avec le drain encastré, ainsi qu'avec un masque amovible et des supports métalliques – la version classique.*

*Disponible en plusieurs tailles et en différentes textures de couleurs.*



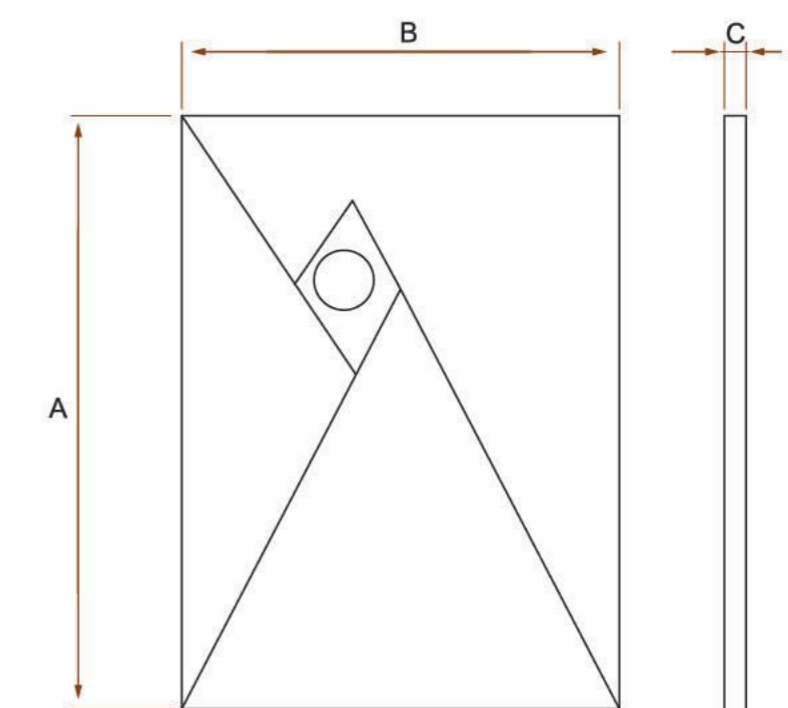
**DIMENSIONS:** 1200x800x40 / 900x900x40 / 1000x900x40 / 1200x900x40 / 1400x900x40 / 1600x90x40 / 1000x100x40

## TECHNICAL SPECIFICATIONS SPÉCIFICATIONS TECHNIQUES

**A** | Length - Longueur | **1200mm**

**B** | Width - Largeur | **800mm**

**C** | Height - Hauteur | **40mm**



**Note:** the maximum dimensions mentioned may vary +/- 1% !

**Remarque:** Les dimensions maximales mentionnées peuvent varier de +/- 1% !





## RELAX

Relax is a sanitary acrylic shower tray with a minimalist, ergonomic design and light lines.

The special drain grid installed at the level with the surface of the bathtub and the absence of sharp edges is the main advantages of this model.

Available in a variety of sizes, making it easy to install in any shower area.

*Relax est une petite baignoire de douche sanitaire en acrylique au design minimaliste, ergonomique et aux lignes légères.*

*La grille de drainage spéciale installée au niveau de la surface de la petite baignoire et l'absence d'arêtes vives sont les principaux avantages de ce modèle.*

*Disponible dans une variété de tailles, étant donc facile à installer dans n'importe quelle zone de douche.*



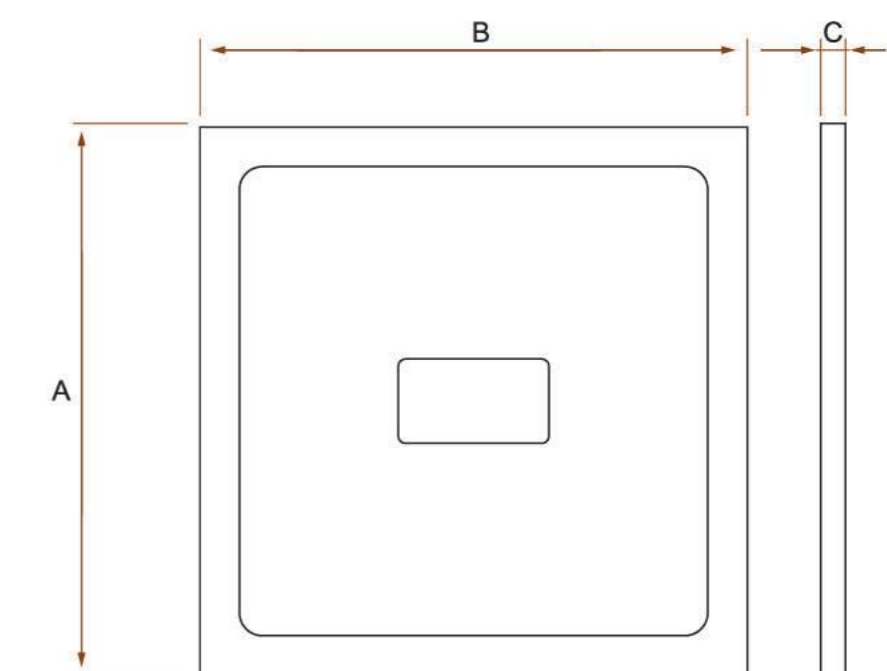
**DIMENSIONS:** 700x900x40 / 700x1000x40 / 700x1200x40 / 700x1400x40 / 700x1500x40 /  
700x1700x40 / 800x800x40 / 800x1000x40 / 800x1200x40 / 800x1200x40 /  
800x1400x40 / 800x1600x40 / 800x1800x40 / 900x900x40

### TECHNICAL SPECIFICATIONS SPÉCIFICATIONS TECHNIQUES

**A** | Length - Longueur | **900mm**

**B** | Width - Largeur | **900mm**

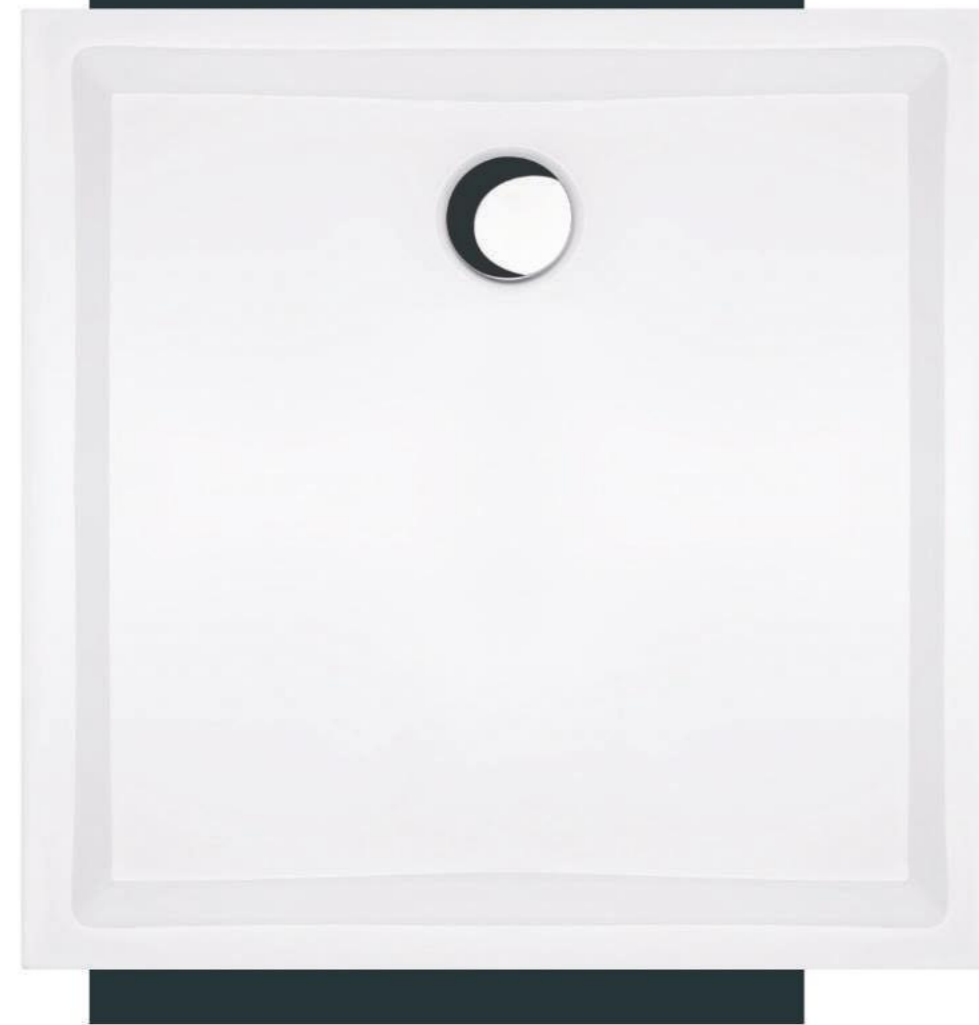
**C** | Height - Hauteur | **40mm**



**Note:** the maximum dimensions mentioned may vary +/- 0,5% !

**Remarque:** Les dimensions maximales mentionnées peuvent varier de +/- 0,5% !





**DIMENSIONS:** 800x800x40 / 1000x800x40 / 1200x800x40 / 1400x800x40 / 1700x800x40 / 900x900x40 / 1000x900x40 / 1200x900x40 / 1400x900x40 / 1500x900x40 / 1600x900x40 / 1700x900x40 / 1800x900x40

## TASSA

Looking for a reliable and comfortable shower tray? The Tassa model, made of glossy sanitary acrylic, is available in no less than 13 different sizes and can be installed in almost any shower area.

Suitable for floor installation – slim version – with recessed drain, as well as with removable mask and metal supports – classic version.

*Vous cherchez une petite baignoire de douche fiable et confortable ? Le modèle Tassa, en acrylique sanitaire brillant, est disponible en pas moins de 13 tailles différentes, de sorte qu'il peut être installé dans presque toutes les zones de douche.*

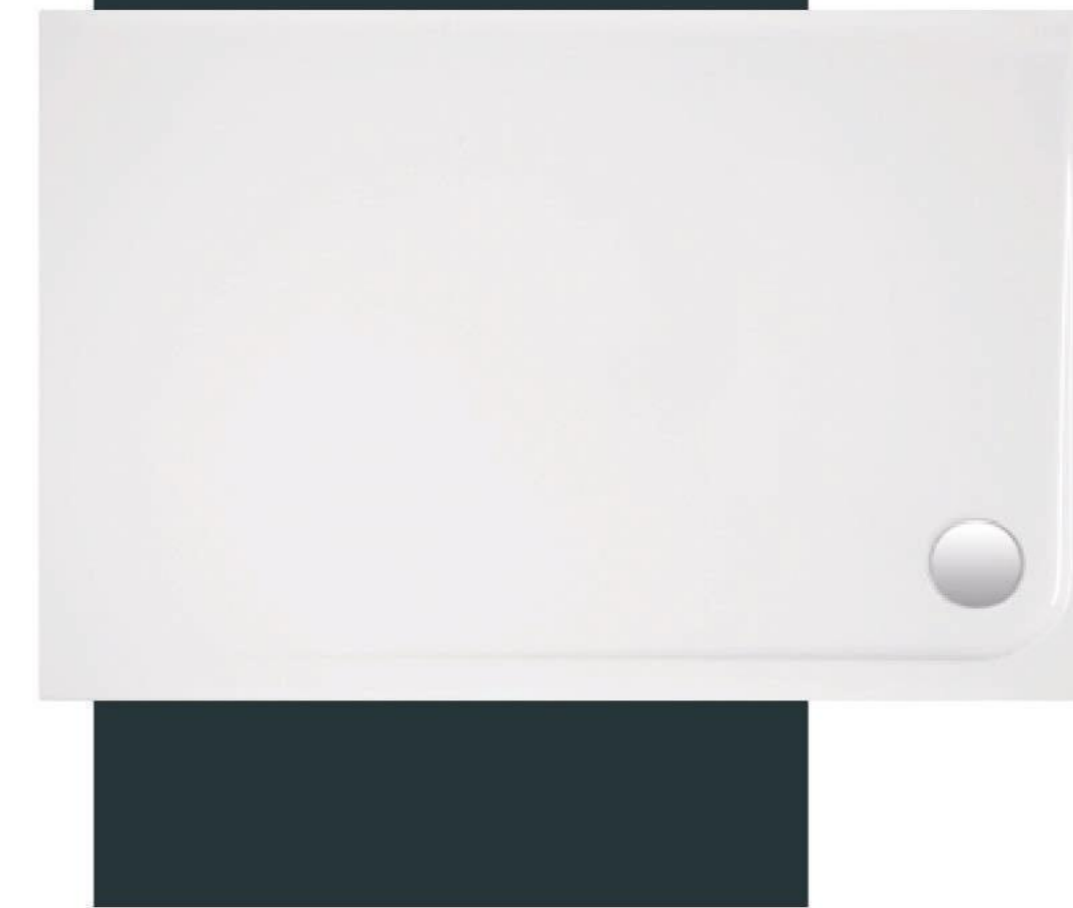
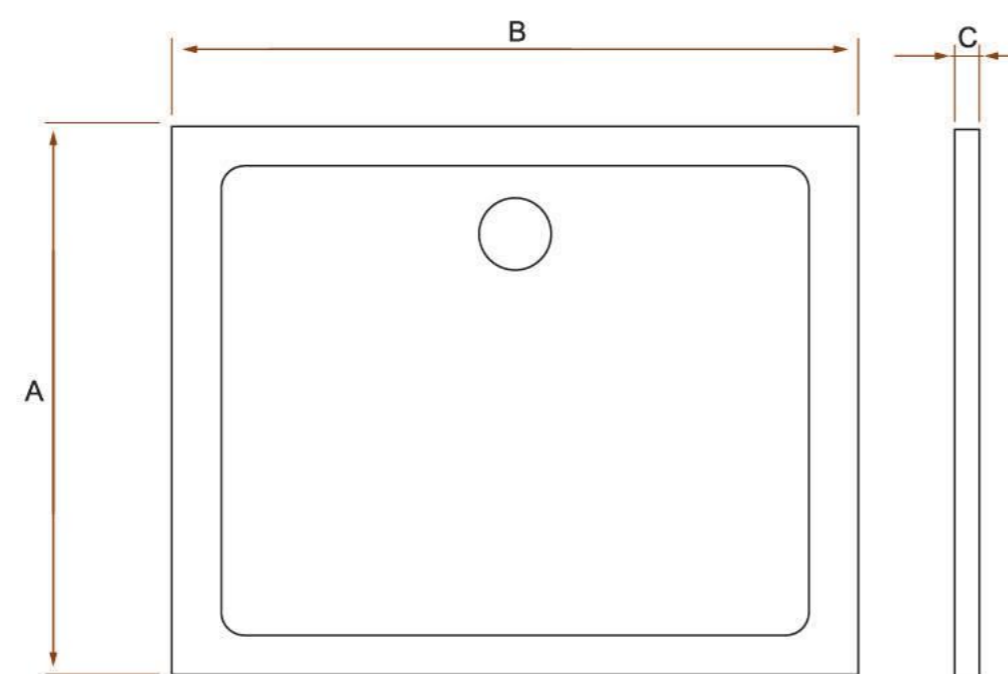
*Convient pour une installation au niveau du sol - la version mince - avec le drain encastré, ainsi qu'avec un masque amovible et des supports métalliques - la version classique.*

### TECHNICAL SPECIFICATIONS SPÉCIFICATIONS TECHNIQUES

A | Length - Longueur | 800mm

B | Width - Largeur | 1000mm

C | Height - Hauteur | 40mm



**DIMENSIONS:** 1400x900x40 / 1600x900x40

## PLANO

Having a rectangular shape, the Plano model is ideal for spacious shower areas.

Suitable for floor installation – slim version – with recessed drain, as well as with removable mask and metal supports – classic version.

*Ayant une forme rectangulaire, le modèle Plano est idéal pour les espaces douche spacieux.*

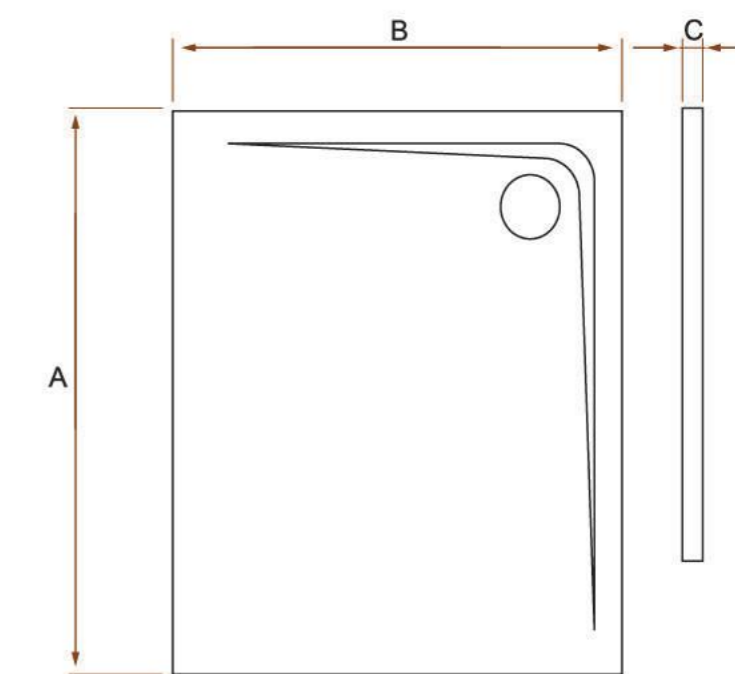
*Convient pour une installation au niveau du sol - la version mince - avec le drain encastré, ainsi qu'avec un masque amovible et des supports métalliques - la version classique.*

### TECHNICAL SPECIFICATIONS SPÉCIFICATIONS TECHNIQUES

A | Length - Longueur | 1400mm

B | Width - Largeur | 900mm

C | Height - Hauteur | 40mm



**Note:** the maximum dimensions mentioned may vary +/- 1% !

**Remarque:** Les dimensions maximales mentionnées peuvent varier de +/- 1% !

**Note:** the maximum dimensions mentioned may vary +/- 1% !

**Remarque:** Les dimensions maximales mentionnées peuvent varier de +/- 1% !





## GLASSLINE – SHOWER CABINS AND SHOWER SCREENS GLASSLINE – CABINES ET PAROIS DE DOUCHE

Shower cabins from the collection **Glassline** represent a modern concept that combines the most subtle elements (profiles) of aluminum with tempered glass with anti-scale properties. The fasteners are made of stainless steel making a perfect joint on the wall.

**Adaptability** – made to your preferences and desired dimensions

**Design** – modern minimalist

**Quality** – anti-limescale treated tempered glass and premium hardware

**Maintenance** – enjoy the advantages of glass without the framing of traditional products

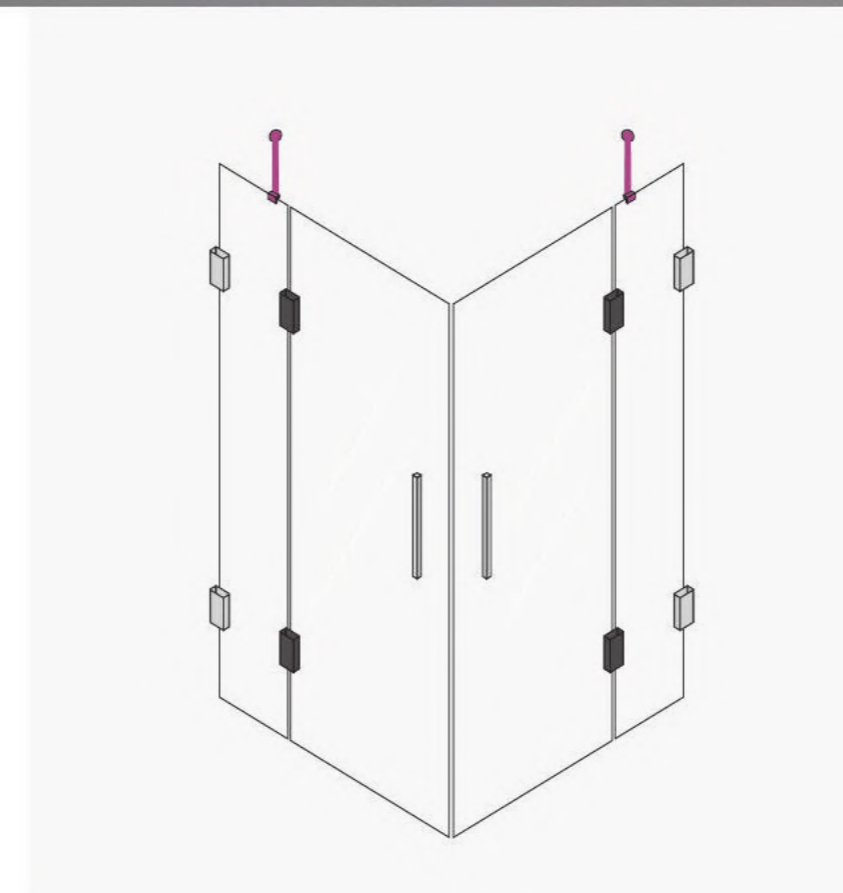
Les cabines de douche de la collection **Glassline** représentent un concept moderne qui combine les éléments en aluminium les plus fins (profilés) avec du verre trempé aux propriétés anticalcaire. Les éléments de fixation sont en acier inoxydable, réalisant un joint parfait avec le mur.

**Adaptabilité** – réalisés selon les préférences et les dimensions souhaitées

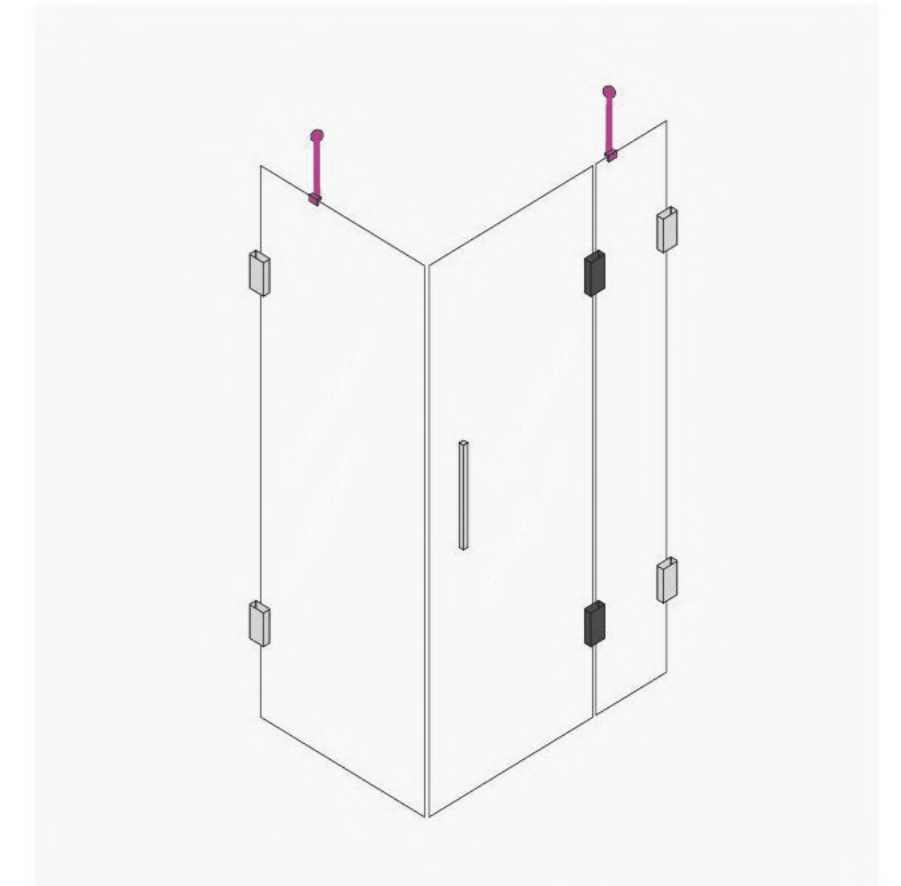
**Design** – minimaliste moderne

**Qualité** – verre de sécurité traité anti-calcaire et quincaillerie haut de gamme

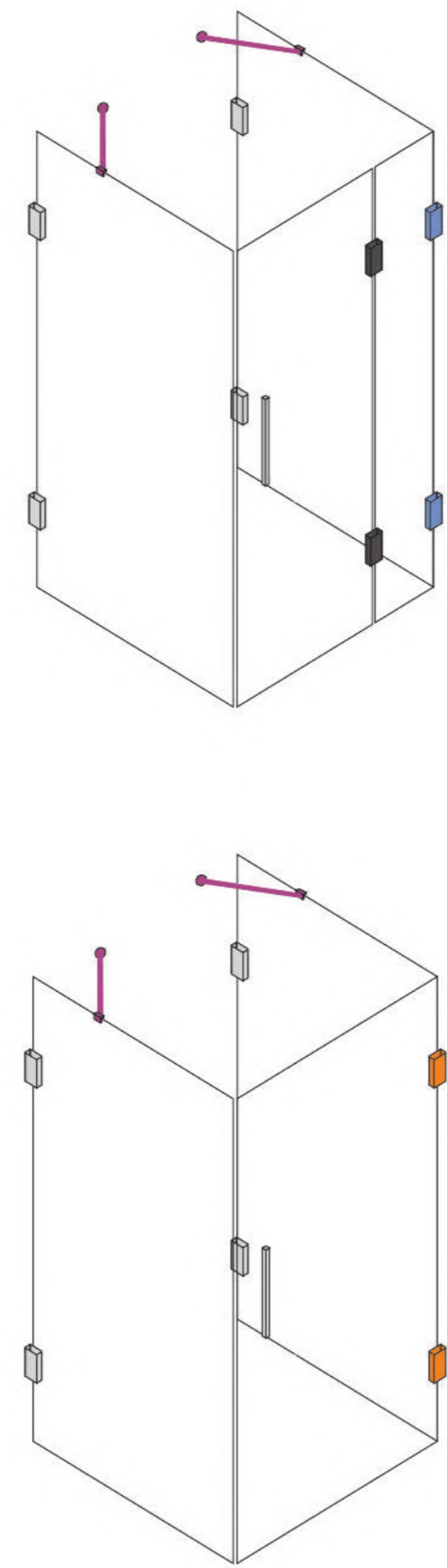
**Entretien** – on profite des avantages du verre sans l'encadrement des produits traditionnels



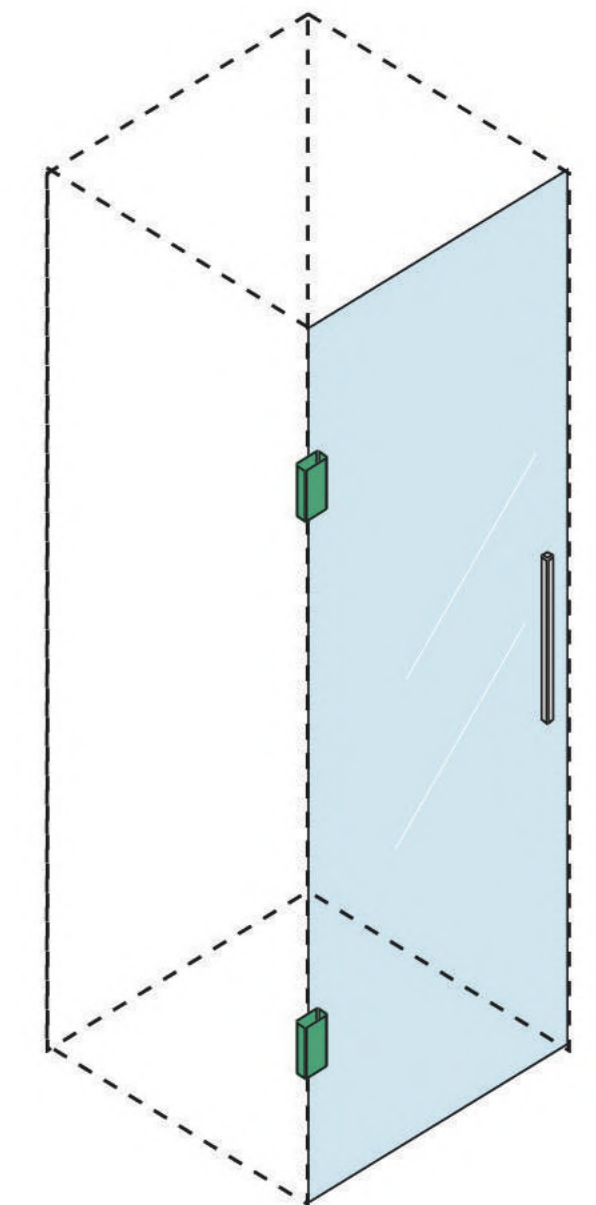
## L-SHAPED CABINS CABINES EN L





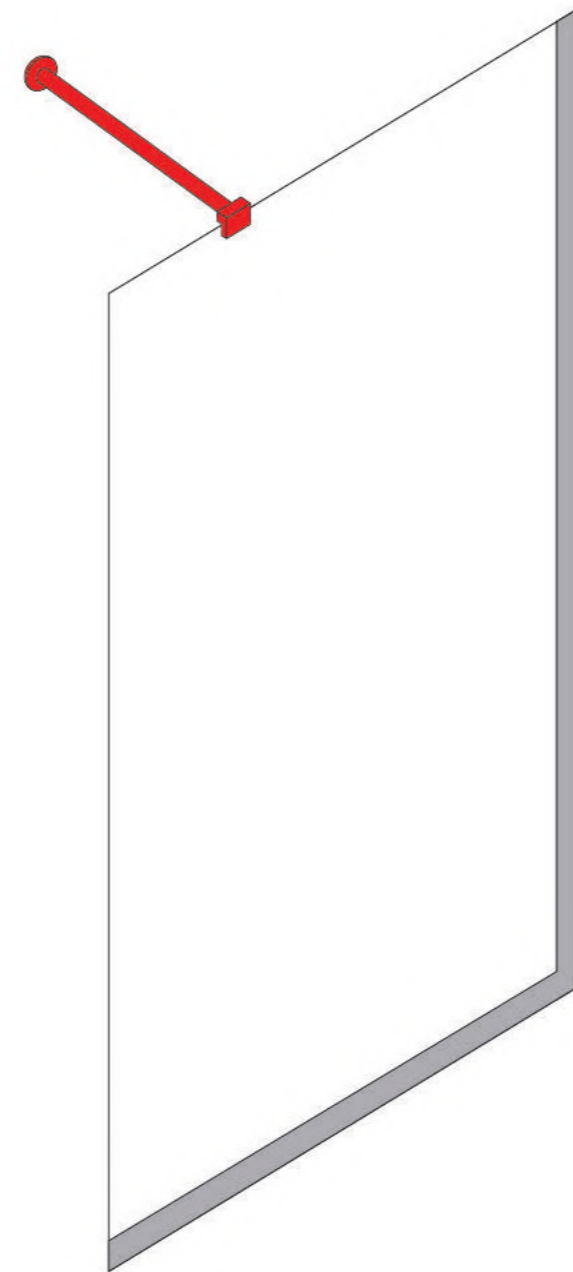


**U-SHAPED CABINS**  
**CABINES EN U** 



**SHOWER DOOR**  
**PORTE DE DOUCHE** 





**SHOWER SCREENS  
PAROIS DE DOUCHE** 



**PROFILE SHOWER ENCLOSURES  
FERMETURES DE DOUCHE AVEC PROFILÉS** 

- possibility of custom-made - la possibilité de faire sur commande
- various finishes-white, black or Brill-silver profile - différentes finitions - profil blanc, noir ou argent brillant
- anti-limescale treated tempered glass - verre trempé traité anti-calcaire
- versatility - polyvalence
- UV stable gaskets and Teflon rollers - joints stables aux UV et rouleaux en téflon
- magnetic closure - fermeture magnétique





## HYDROMASSAGE AND AEROMASSAGE SYSTEMS SYSTÈMES D'HYDROMASSAGE ET DE MASSAGE À AIR

### Benefits of hydro and aeromassage therapy Les bénéfices de la thérapie à hydro-massage et de massage à air

FibreX hot tubs combine all the elements for a complete hydrotherapy. Warm water improves blood circulation and stimulates relaxation of the nervous system. Heat dilates the veins and increases the flow of blood to sore and tired muscles. Water pressure reduces body weight by 90% thus reducing the pressure on the muscles, wrists, internal organs. This well-being eases limb and joint movements during and especially after hydrotherapy.

Massage, rhythmic pressure of the jet also gently soothes muscle pain, helps better blood circulation and increases the speed of natural healing of the body. Through proper body positioning, jets of warm water can influence the lumbar region with very good results in spinal neuralgia, sciatica, etc. Under the influence of mixed massage (water jets and air bubbles) cellulite remits after constant treatment for about 3-4 weeks.

*Les baignoires d'hydro-massage de FIBREX combinent tous les éléments pour une hydrothérapie complète. L'eau chaude améliore la circulation sanguine et stimule la relaxation du système nerveux. La chaleur dilate les veines et augmente le flux sanguin vers les muscles endoloris et fatigués. La pression de l'eau réduit le poids du corps de 90%, réduisant ainsi la pression sur les muscles, les articulations et les organes internes. Cet état de bien-être facilite les mouvements des membres et des articulations pendant et surtout après l'hydro-thérapie.*

*Le massage, la pression rythmique du jet apaisent en douceur les douleurs musculaires, aident à améliorer la circulation sanguine et augmentent la vitesse de guérison naturelle du corps. Grâce à un positionnement adéquat du corps, les jets d'eau chaude peuvent influencer la région lombaire avec de très bons résultats dans la névralgie spinale, la sciatique, etc. Sous l'influence du massage mixte (jets d'eau et bulles d'air), la cellulite disparaît après un traitement constant d'environ 3-4 semaines.*

### Description of hydro and aeromassage systems Description des systèmes d'hydro-massage et de massage à air

Hot tubs allow several procedures for use and treatment, depending on the degree of their endowment.

*Les baignoires d'hydro-massage permettent plusieurs procédures d'utilisation et de traitement, selon leur niveau d'équipement.*

### Water jets therapy - Thérapie par jets d'eau

Intensive massage by means of water jets and side minijets allows massage of the whole body, including the lumbar, cervical, feet and soles. The bio-massage by facilitating the access of air inside the water jet, gives it additional therapeutic effects.



This is the best known hydro massage system. Jets of water mixed with air coming from the sides of the bathtub hit the body producing a double beneficial effect on the lymphatic system. They stimulate blood circulation from the extremities to the heart and help remove water and toxins from the tissue through a process called lymphosurgery. The water jet system contains 6-14 Jets.

*Le massage intensif au moyen de jets d'eau et de mini-jets latéraux permet le massage de tout le corps, y compris les lombaires, les cervicales, les jambes et les semelles. Le bio-massage grâce à la facilité offerte pour permettre l'accès de l'air à l'intérieur du jet d'eau, lui confère des effets thérapeutiques supplémentaires. C'est le meilleur système d'hydro-massage connu. Des jets d'eau mélangés à l'air provenant des côtés de la baignoire frappent le corps, produisant un double effet bénéfique sur le système lymphatique. Ils stimulent la circulation sanguine des extrémités vers le cœur et aident à éliminer l'eau et les toxines des tissus grâce à un processus appelé drainage lymphatique. Le système de jet d'eau contient 6 à 14 jets.*

### Air bubble therapy - Thérapie par bulles d'air

The main difference between the water jet system and the air jet system is that in the case of the first type they are jets with water mixed with air, and at the aeromassage the air comes out through a series of jets mounted on the bottom of the bathtub, which produce a pleasant bubble effect. The aeromassage system contains 8-12 Jets.

La principale différence entre le système à jets d'eau et celui à jets d'air est que dans le premier il y a des jets avec de l'eau mélangée de l'air, et dans le massage à air, l'air sort à travers une série de jets montés au fond de la baignoire, qui produisent un agréable effet de bulles. Le système de massage à air contient 8 à 12 jets.

### Mixed therapy (water jets + air bubbles) Thérapie mixte (jets d'eau + bulles d'air)

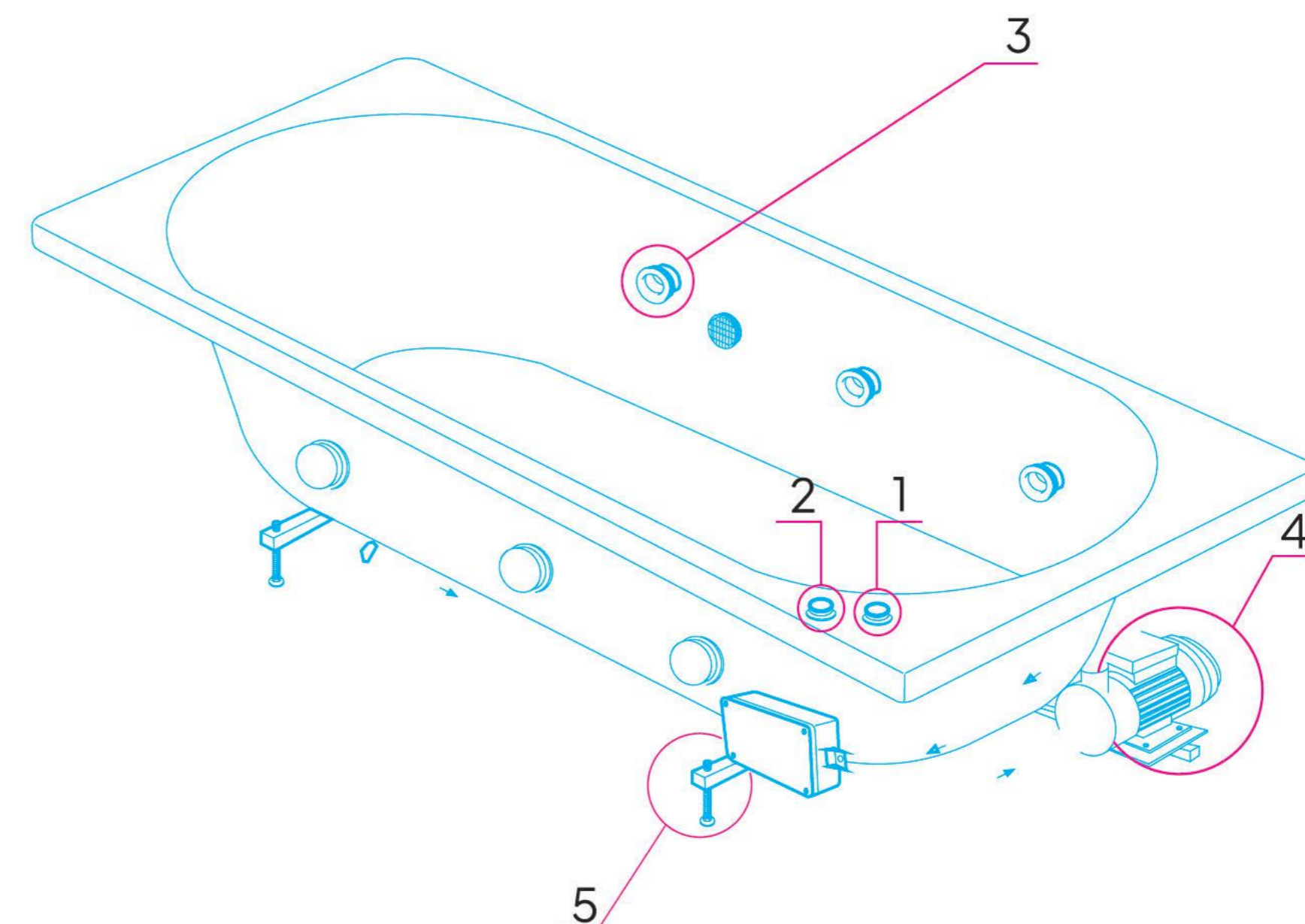
The combination of hydro and aeromassage, with the advantages and disadvantages of each system, it is the most complete massage equipment available for baths. This system contains water jets (6-14) and air jets (8-12). The two systems can each work alone or both at the same time.

La combinaison de l'hydro-massage et de massage à air, avec les avantages et les caractéristiques de chaque système, est l'équipement de massage le plus complet disponible pour les salles de bains. Ce système contient des jets d'eau (6-14) et des jets d'air (8-12). Les deux systèmes peuvent fonctionner individuellement ou les deux en même temps.

## SYSTEM HIDRO 1+ - SYSTÈME HYDRO 1+ Smart Plus



- 1 Pneumatic control on/off - Commande pneumatique marche/arrêt
- 2 Air-water intensity control - Contrôle de l'intensité air-eau
- 3 6 adjustable jets with on/off function - 6 jets réglables avec fonction marche/arrêt
- 4 Pompe 275 l/min - 4. Pompe 275 l/min
- 5 Adjustable metallic legs - Pieds métalliques réglables  
Viega automatic waste - Siphon automatique Viega



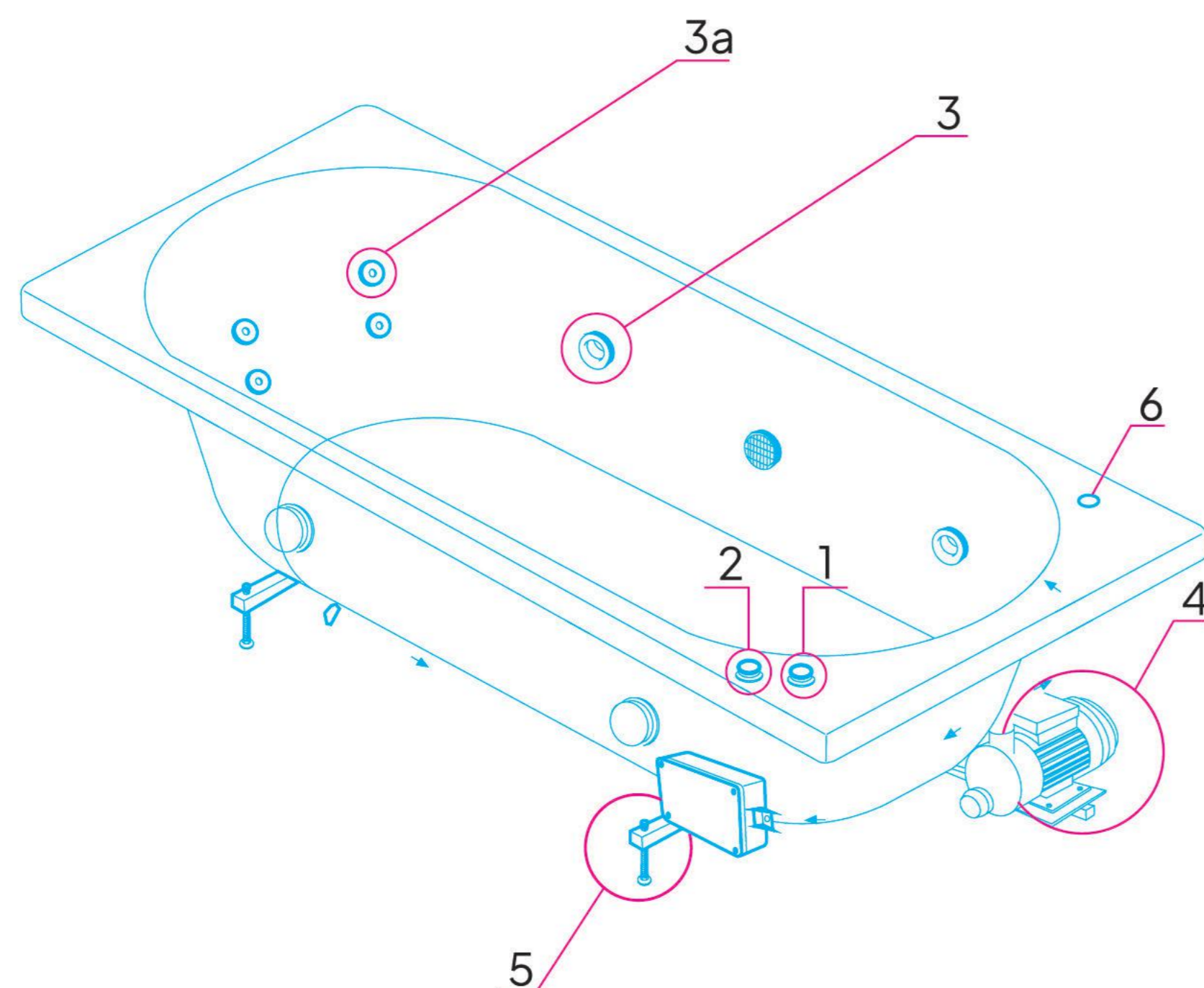


## SYSTEM HIDRO 2 - SYSTÈME HYDRO 2

- 1 Professional pneumatic control - *Contrôle pneumatique professionnel*
- 2 Air-water intensity control - *Contrôle de l'intensité air-eau*
- 3 4 big adjustable jets AIR PLUS with on/off function  
*4 gros jets réglables AIR PLUS avec fonction on/off*
- 3a 4 minijet backrest - *4 dossier minijet*
- 4 300 l / min pump - *Pompe 300 l/min*
- 5 Adjustable metallic legs - *Pieds métalliques réglables*
- 6 Manual disinfection system - *Système de désinfection manuelle*  
Viega automatic waste - *Siphon automatique Viega*

Complete system designed to drain water after use!  
System recommended for bathtubs designed for one person!

*Système complet conçu pour évacuer l'eau après utilisation !  
Système recommandé pour les baignoires conçues pour une personne !*

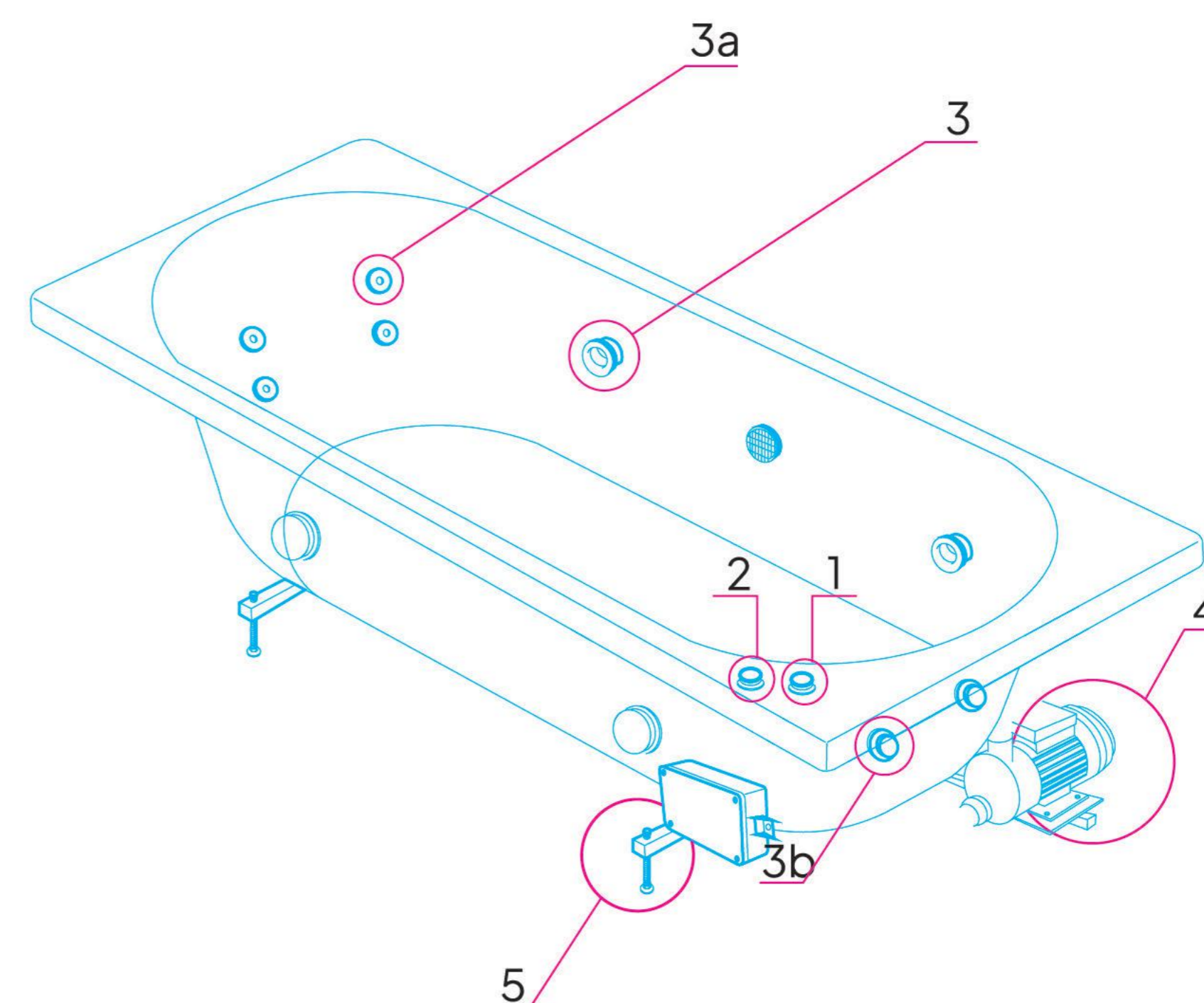


## SYSTEM HIDRO 3 - SYSTÈME HYDRO 3

- 1 Professional pneumatic control - *Contrôle pneumatique professionnel*
- 2 Air-water intensity control - *Contrôle de l'intensité air-eau*
- 3 4 big adjustable jets AIR PLUS with on/off function  
*4 gros jets réglables AIR PLUS avec fonction on/off*
- 3a 4 minijets backrest - *dossier 4 minijets*
- 3b 2 feet minijets - *minijets 2 pieds*
- 4 300 l / min pump - *Pompe 300 l/min*
- 5 Adjustable metallic legs - *Pieds métalliques réglables*
- 6 Manual disinfection system - *Système de désinfection manuelle*  
Viega automatic waste - *Siphon automatique Viega*

Complete system designed to drain water after use!  
System recommended for bathtubs designed for one person!

*Système complet conçu pour évacuer l'eau après utilisation !  
Système recommandé pour les baignoires conçues pour une personne !*

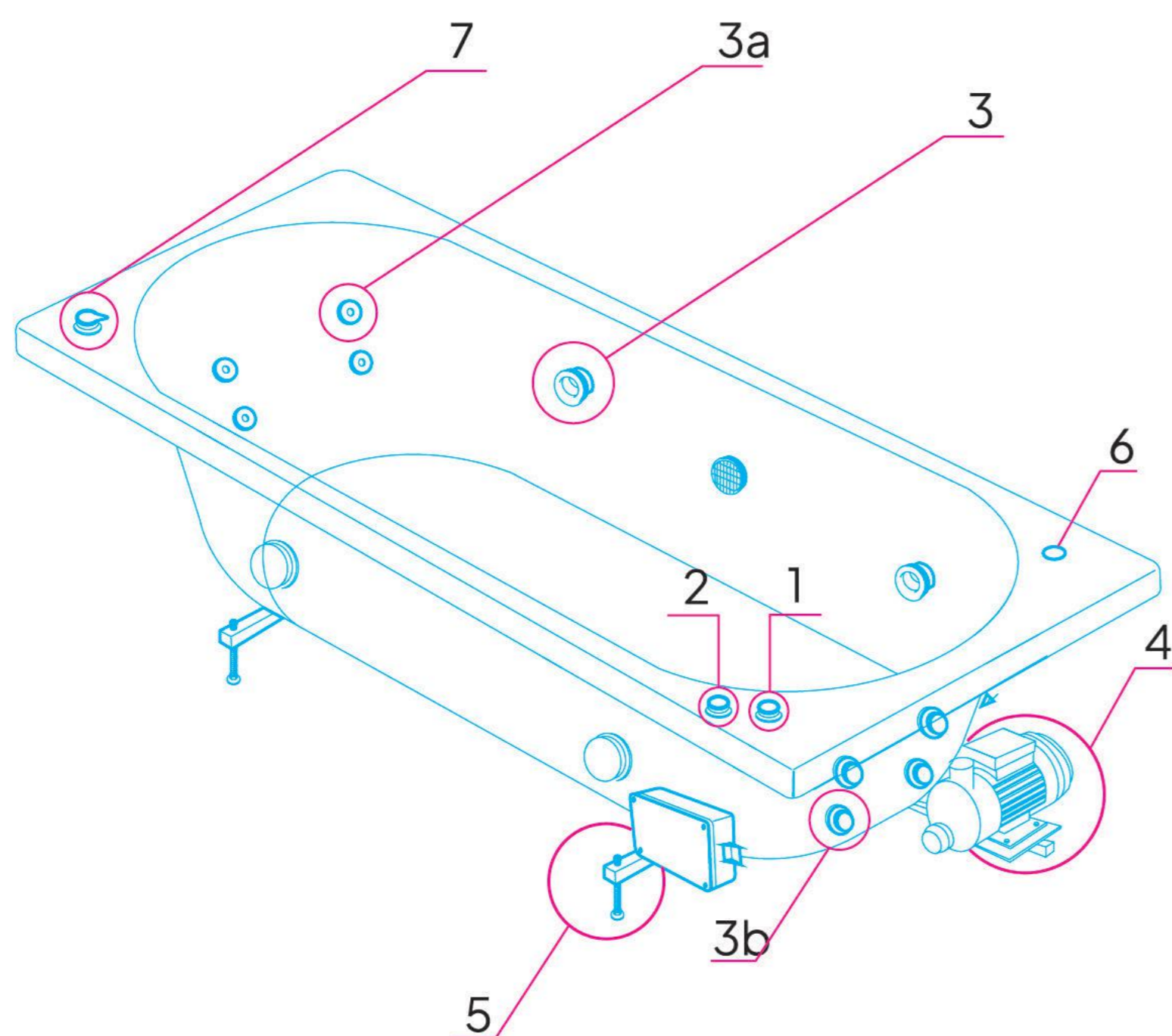




## SYSTEM HIDRO 4 - SYSTÈME HYDRO 4

- 1 Professional pneumatic control - *Contrôle pneumatique professionnel*
- 2 Air-water intensity control - *Contrôle de l'intensité air-eau*
- 3 4 big adjustable jets AIR PLUS with on/off function  
*4 gros jets réglables AIR PLUS avec fonction on/off*
- 3a 4 minijets backrest - *dossier 4 minijets*
- 3b 4 feet minijets - *minijets 4 pieds*
- 4 350 l / min pump - *Pompe 350 l/min*
- 5 Adjustable metallic legs - *Pieds métalliques réglables*
- 6 Manual disinfection system - *Système de désinfection manuelle*
- 7 Diverter - *Inverseur*  
Viega automatic waste - *Siphon automatique Viega*

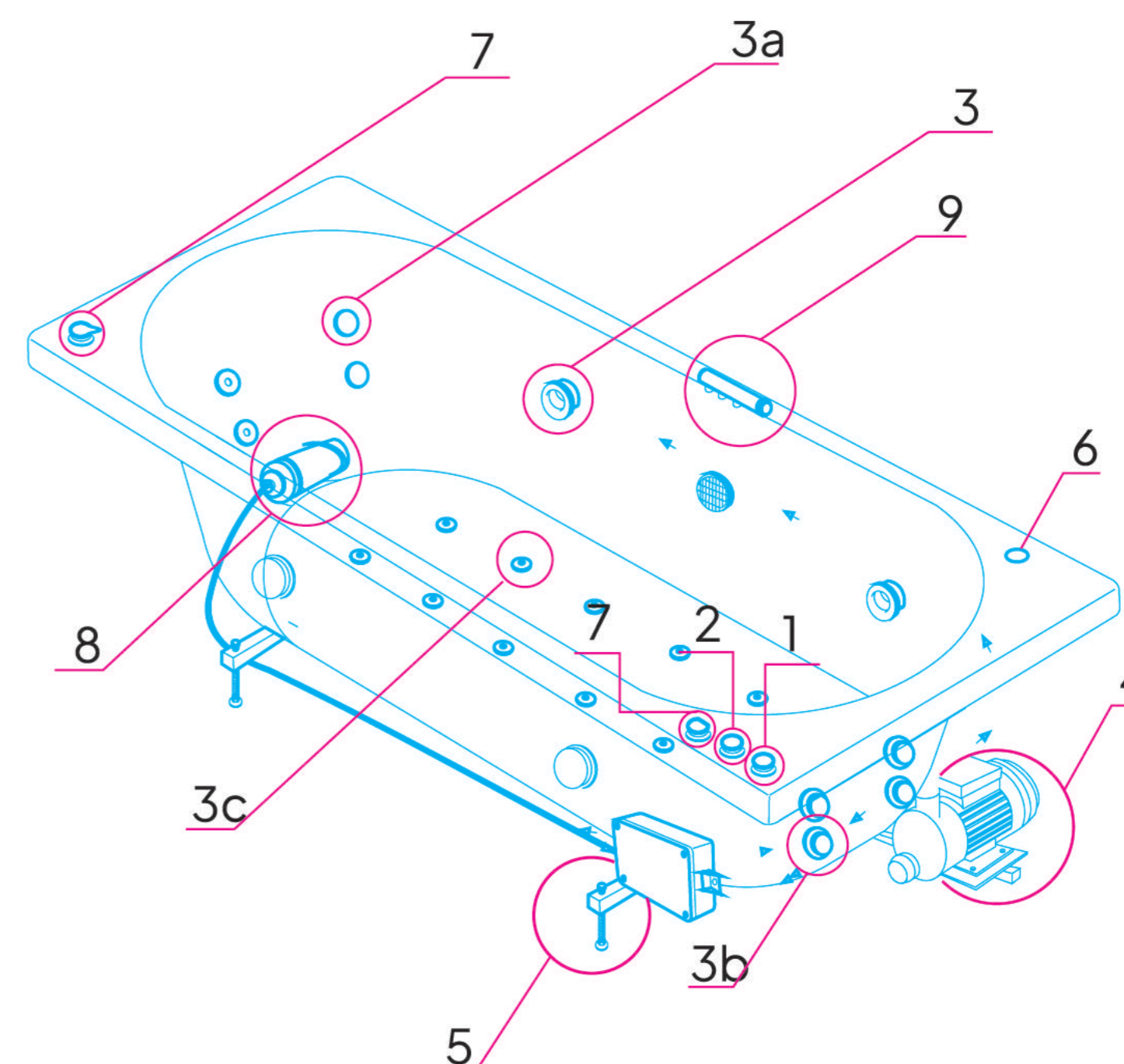
Complete system designed to drain water after use!  
*Système complet conçu pour évacuer l'eau après utilisation!*



## SYSTEM HIDRO 6 - SYSTÈME HYDRO 6

- 1 Professional pneumatic control - *Contrôle pneumatique professionnel*
- 2 Air-water intensity control - *Contrôle de l'intensité air-eau*
- 3 4 big adjustable jets AIR PLUS with on/off function  
*4 gros jets réglables AIR PLUS avec fonction on/off*
- 3a 4 minijets backrest - *dossier 4 minijets*
- 3b 4 feet minijets - *minijets 4 pieds*
- 3c 10 Jets in Polar White - Chrome combination  
*Combinaison 3c 10 jets en blanc polaire et chrome*
- 4 350 l / min pump - *Pompe 350 l/min*
- 5 Adjustable metallic legs - *Pieds métalliques réglables*
- 6 Manual disinfection system - *Système de désinfection manuelle*
- 7 Diverter - *Inverseur*
- 8 Blower with heating - *Ventilateur avec chauffage*
- 9 Aeromassage system distributor - *Distributeur de système d'aéromassage*

Complete system designed to drain water after use!  
*Système complet conçu pour évacuer l'eau après utilisation!*





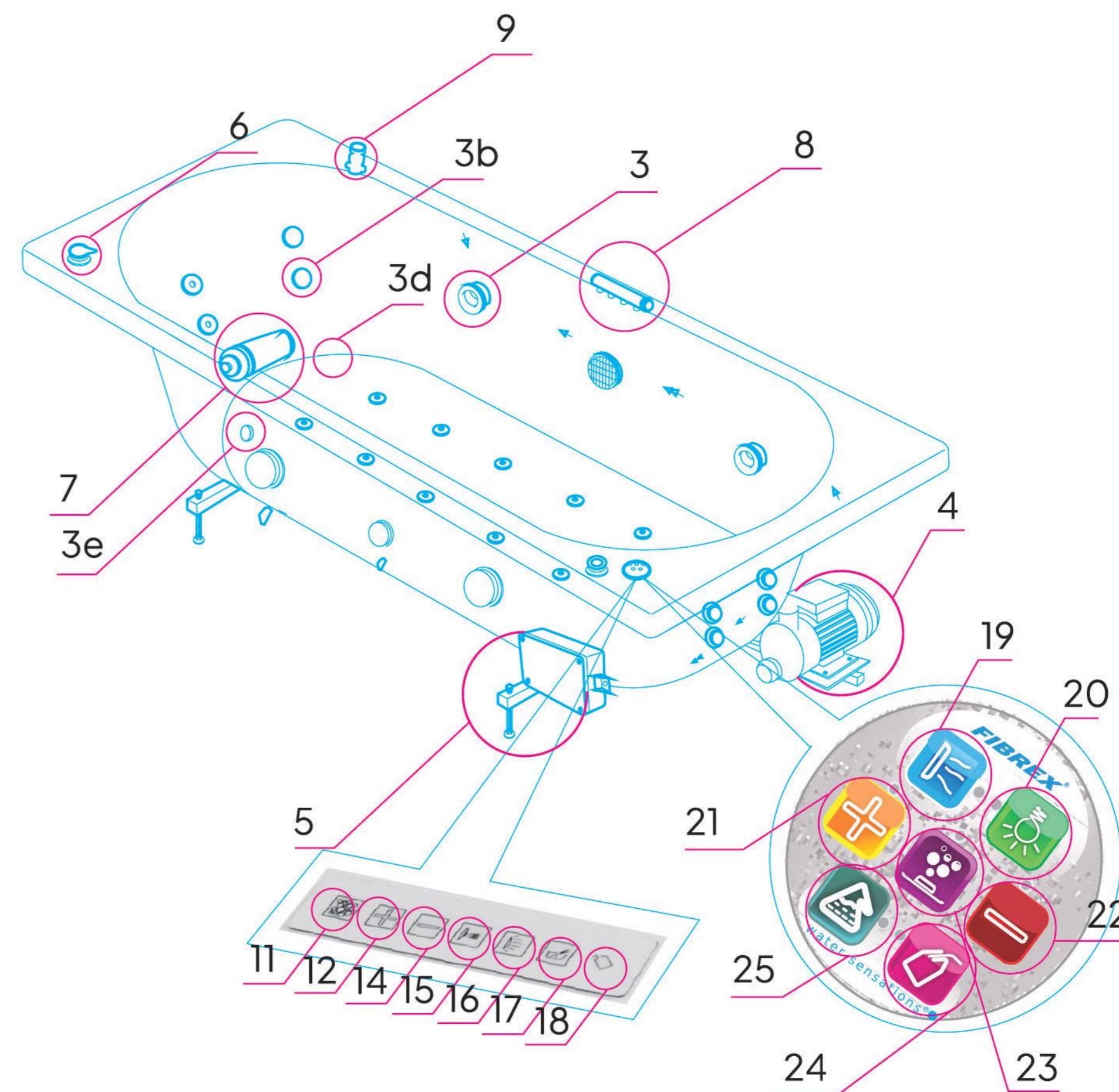
## SYSTEM HIDRO 7 - SYSTÈME HYDRO 7

- 1 Professional pneumatic control - *Contrôle pneumatique professionnel*
- 2 Air-water intensity control - *Contrôle de l'intensité air-eau*
- 3 4 big adjustable jets AIR PLUS with on/off function  
*4 gros jets réglables AIR PLUS avec fonction on/off*
- 3a 4 minijets backrest - *dossier 4 minijets*
- 3b 4 feet minijets - *minijets 4 pieds*
- 3c 10 Jets in Polar White - Chrome combination  
*Combinaison 3c 10 jets en blanc polaire et chrome*
- 3d Drying pipe function - *Fonction de tuyau de séchage*
- 3e Level sensors - *Capteurs de niveau*
- 4 350 l/min pump - *Pompe 350 l/min*
- 5 Adjustable metallic legs - *Pieds métalliques réglables*
- 6 Diverter - *Inverseur*
- 7 Compressor - *Compresseur*
- 8 Aeromassage system distributor - *Distributeur d'aéromassage*
- 9 Automatic cleaning system with liquid disinfectant  
*Système de nettoyage automatique avec désinfectant liquide*  
Viega automatic waste - *Siphon automatique Viega*

For this system you can choose both rectangular or round jets and controls.  
Contact your Fibrex representant for information.  
Complete system designed to drain water after use.

*Pour ce système, vous pouvez choisir des jets et des commandes rectangulaires ou ronds.  
Contactez votre représentant Fibrex pour plus d'informations.  
Système complet conçu pour évacuer l'eau après utilisation.*

- 11 Digital order - *Commande digital*
- 12 Aeromassage - *Aéromassage*
- 13/14 Aeromassage intensity adjustment - *Réglage de l'intensité de l'aéromassage*
- 15 Hydromassage - *Hydromassage*
- 16 Chromotherapy lamp - *Lampe de chromothérapie*
- 17 Disinfection on/off - *Désinfection marche/arrêt*
- 18 Liquid disinfection sensor - *Capteur de désinfection liquide*
- 19 Hydromassage - *Hydromassage*
- 20 Chromotherapy lamp - *Lampe de chromothérapie*
- 21/22 Aeromassage intensity adjustment - *Réglage de l'intensité de l'aéromassage*
- 23 Aeromassage - *Aéromassage*
- 24 Liquid disinfection sensors - *Capteurs de désinfection liquide*
- 25 Disinfection button - *Bouton de désinfection*





## HYDRO 8 SYSTEM - SYSTÈME HYDRO 8

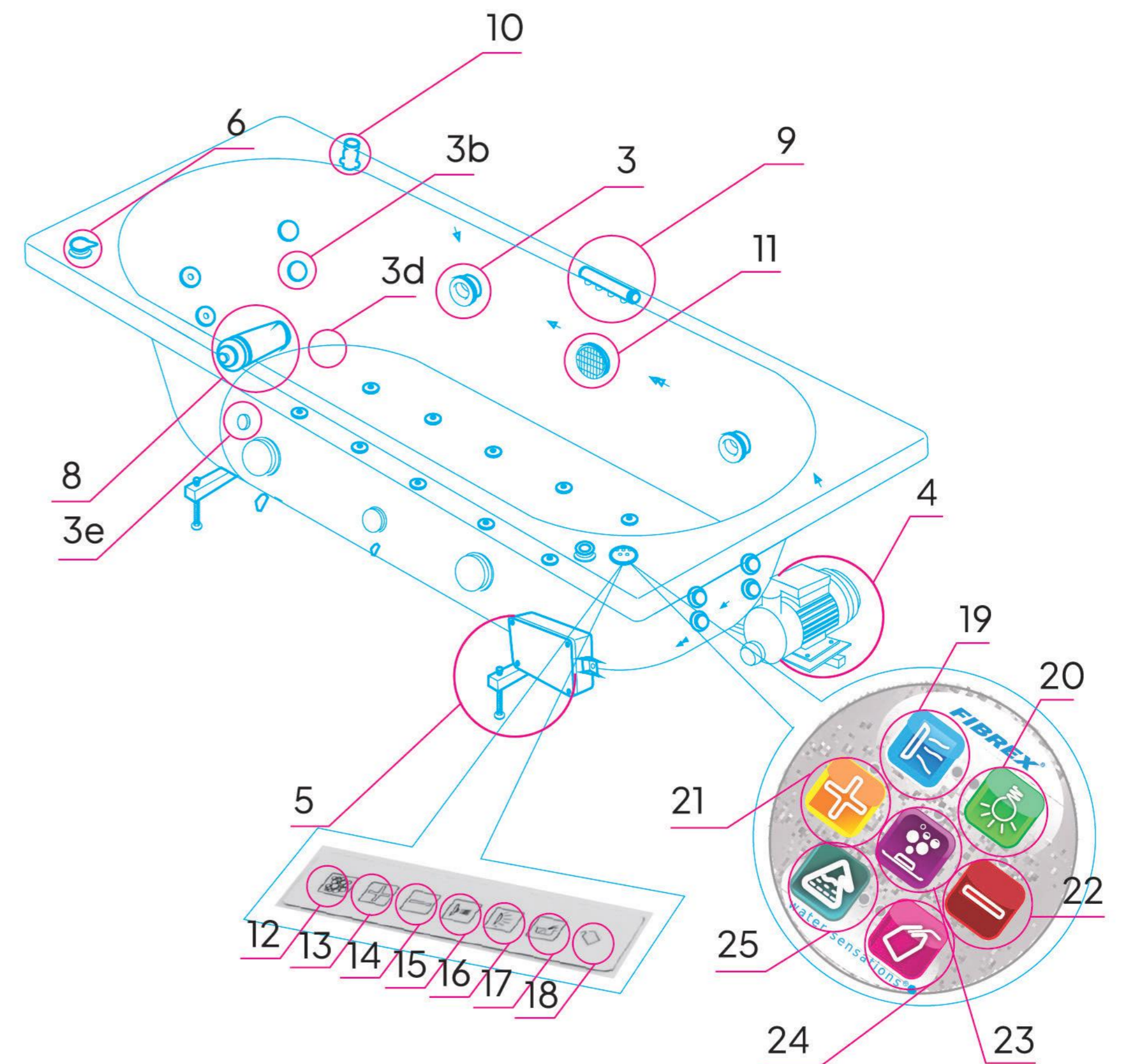
### Magic

- 1 Professional pneumatic control - *Contrôle pneumatique professionnel*
- 2 Air-water intensity control - *Contrôle de l'intensité air-eau*
- 3 6 adjustable FLAT jets, with on/off function - square or round design  
*6 jets PLATS réglables, avec fonction marche/arrêt - design carré ou rond*
- 3a 20 backrest FLAT NANO jets, square or round design  
*Dossier 20 jets FLAT NANO, design carré ou rond*
- 3b 20 feet NANO FLAT jets, square or round design  
*Jets NANO FLAT de 20 pieds, design carré ou rond*
- 3c 10 air-water jets MAGIC FLAT, square or round design  
*10 jets air-eau MAGIC FLAT, design carré ou rond*
- 3d Drying pipe function - *Fonction de tuyau de séchage*
- 3e Level sensors - *Capteurs de niveau*
- 4 1250 watts pump
- 5 Adjustable metallic legs - *Pieds métalliques réglables*
- 6 Diverter - *Inverseur*
- 8 Compressor - *Compresseur*
- 9 Aeromassage system distributor - *Distributeur d'aéromassage*
- 10 Automatic cleaning system with liquid disinfectant  
*Système de nettoyage automatique avec désinfectant liquide*
- 11 Cromoterapie RGB power

For this system you can choose both rectangular or round jets and controls.  
Contact your Fibrex representant for information.  
Complete system designed to drain water after use.

Pour ce système, vous pouvez choisir des jets et des commandes rectangulaires ou ronds.  
Contactez votre représentant Fibrex pour plus d'informations.  
Système complet conçu pour évacuer l'eau après utilisation.

- 1 Digital order - *Commande digital*
- 12 Aeromassage - *Aéromassage*
- 13/14 Aeromassage intensity adjustment - *Réglage de l'intensité de l'aéromassage*
- 15 Hydromassage - *Hydromassage*
- 16 Chromotherapy lamp - *Lampe de chromothérapie*
- 17 Disinfection on/off - *Désinfection marche/arrêt*
- 18 Liquid disinfection sensor - *Capteur de désinfection liquide*
- 19 Hydromassage - *Hydromassage*
- 20 Chromotherapy lamp - *Lampe de chromothérapie*
- 21/22 Aeromassage intensity adjustment - *Réglage de l'intensité de l'aéromassage*
- 23 Aeromassage - *Aéromassage*
- 24 Liquid disinfection sensors - *Capteurs de désinfection liquide*
- 25 Disinfection button - *Bouton de désinfection*

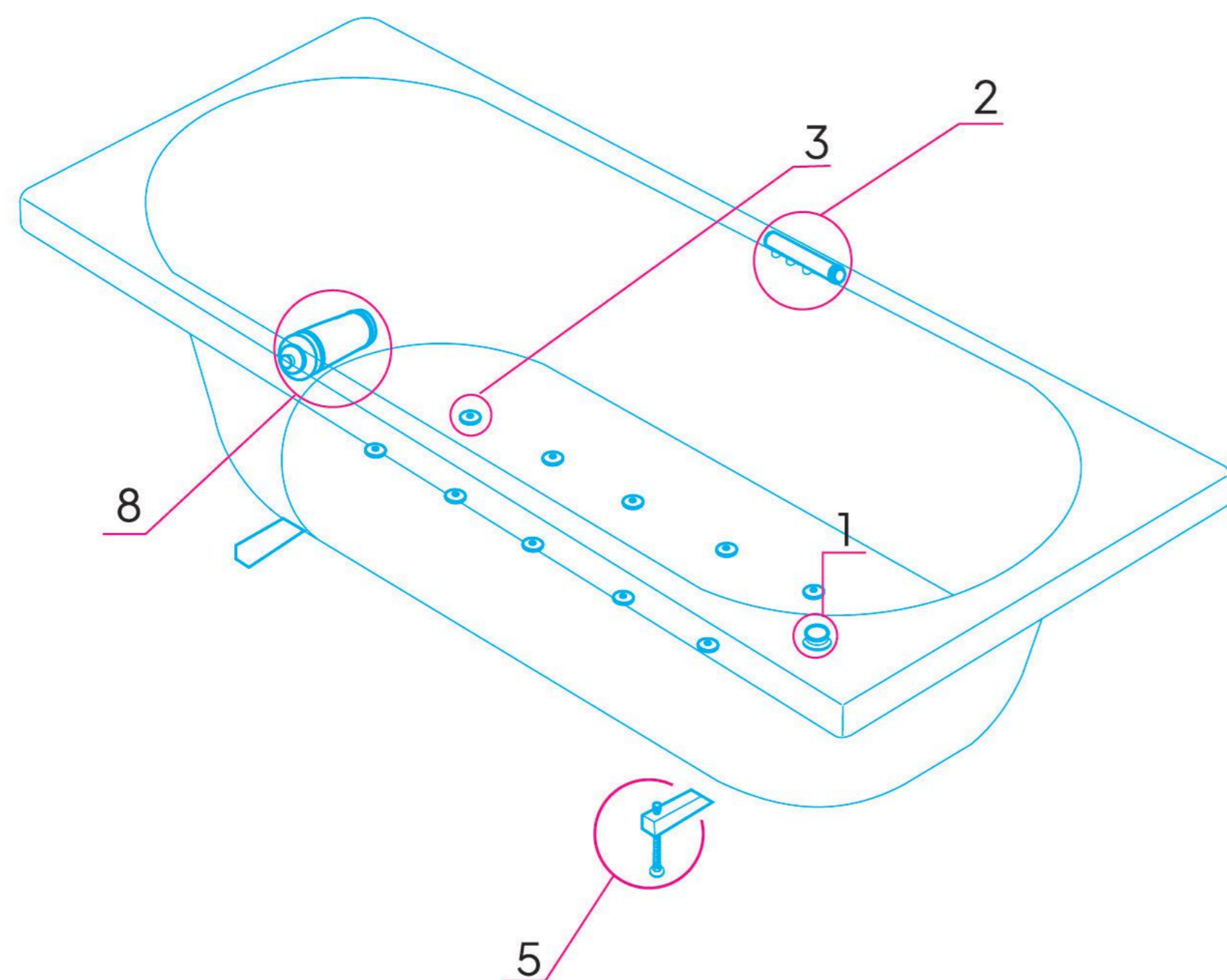




## HYDRO 9 SYSTEM - SYSTÈME HYDRO 9

- 1 On/off button - *Bouton on/off*
- 2 Aeromassage system distributor - *Distributeur d'aéromassage*
- 3 10 Jets in Polar White - Chrome combination  
*10 jets en blanc polaire - Chrome combinaison*
- 5 Adjustable metallic legs - *Pieds métalliques réglables*
- 8 Compressor - *Compresseur*

The system does not require disinfection!  
*Le système ne nécessite pas de désinfection !*



The images, certifications and texts included in this publication are the property of Fibrex. Their full or partial reproduction, as well as use without the express consent of the owner, is not allowed and is subject to contractual approval by the parties.

Fibrex reserves the right to make unannounced necessary changes in its production systems, selection of raw materials and materials, finishes, etc. that it deems appropriate for the improvement of its products. Fibrex is not responsible for changes resulting from potential discoloration caused by wear and tear of this catalog.

*Les images, certifications et textes inclus dans cette publication sont la propriété de Fibrex. Leur reproduction totale ou partielle, ainsi que leur utilisation sans l'accord exprès du propriétaire, est interdite et soumise à l'accord contractuel des parties.*

*Fibrex se réserve le droit d'apporter sans préavis les modifications nécessaires à ses systèmes de production, à la sélection des matières premières et des matériaux, aux finitions, etc. qu'elle juge appropriées pour l'amélioration de ses produits. Fibrex n'est pas responsable des changements résultant d'une décoloration potentielle causée par l'usure de ce catalogue.*

For more information, visit us on [www.fibrexco.ro](http://www.fibrexco.ro)  
Pour plus d'informations, rendez-nous visite sur [www.fibrexco.ro](http://www.fibrexco.ro)



**CONTACT FIBREX ROMANIA  
CONTACTER FIBREX ROUMANIE**



**FACTORY  
USINE DE PRODUCTION**

Crasna, Salaj County,  
Ciucea street, no. 752

T: +40 260 636 021  
office@fibrexco.ro

You can also find us here:  
*Vous pouvez également  
nous y joindre :*



**SALES DEPARTMENT  
DÉPARTEMENT DE VENTES**

Fibrex Center, Cluj-Napoca,  
Plevnei street, no. 136

T: +40 364 101 068  
info@fibrexco.ro

[www.fibrexco.ro](http://www.fibrexco.ro)

